

Z21



Digitalsystem | Digital System | Système numérique

▶ Benutzerhandbuch

▶ User Manual

▶ Manuel d'utilisation

Deutsch



Seite 4

English



Page 32

Français



Page 60

Anschaltung an WLAN / Connect to WLAN / Connexion au réseau Wi-Fi

Page 87

Rechtliche Hinweise

Bitte beachten Sie vor der Inbetriebnahme des Z21-Digitalsystems folgende Hinweise:

- ▶ Wenn Sie Roco- oder Fleischmann-Komponenten mit Produkten von Drittherstellern kombinieren, besteht keine Gewährleistung bei Beschädigungen oder Fehlfunktionen.
- ▶ Durch das Öffnen der Gehäuse von Z21-Digitalzentrale und Router erlischt jeder Anspruch auf Gewährleistung.
- ▶ Führen Sie Anschlussarbeiten nur bei abgeschalteter Betriebsspannung durch!
- ▶ Arbeiten Sie vorsichtig und achten Sie beim Anschluss an das Gleissystem darauf, dass keine Kurzschlüsse entstehen! Ein falscher Anschluss kann die Digitalkomponenten zerstören. Lassen Sie sich gegebenenfalls von Ihrem Fachhändler beraten.
- ▶ Schließen Sie auf keinen Fall parallel zur Digitalsteuerung einen analogen Trafo oder andere Digitalsysteme bzw. Zentralen an den gleichen Stromkreis oder an angrenzende Stromkreise an. Dadurch kann die Z21-Digitalzentrale zerstört werden!
- ▶ Verwenden Sie die Z21-Digitalzentrale nicht mit den bisherigen Roco-Verstärkern (z. B. Art.-Nr. 10761 und 10764).

Änderungen von Konstruktion und Ausführung vorbehalten! • We reserve the right to change the construction and design! • Nous nous réservons le droit de modifier la construction et le dessin ! • Ci riserviamo il diritto di variare la costruzione e il design! • Verandering van model en constructie voorbehouden. **Bitte diese Beschreibung zum späteren Gebrauch aufbewahren!** • Please retain these instructions for further reference! • Pire d'bien vouloir conserver ce mode d'emploi en vue d'une future utilisation ! • Conservate queste istruzioni per un futuro utilizzo! • Deze handling altijd bewaren.

Impressum

Alle Rechte, Änderungen, Irrtümer und Liefermöglichkeiten vorbehalten.

Spezifikationen und Abbildungen ohne Gewähr. Änderung vorbehalten.

Herausgeber: Modelleisenbahn München GmbH / Triebstr. 14 / 80993 München / Germany



Herzlichen Dank, dass Sie sich für das Z21-Digitalsystem von Roco und Fleischmann entschieden haben!

Mit dem Z21-Digitalsystem wird Modellbahnsteuerung so einfach und spannend wie nie: Lokomotiven, Weichen und Digitalkomponenten von Roco und Fleischmann lassen sich damit einfach und bequem von Ihrem Smartphone oder Tablet-PC aus steuern – mit maximalem Fahrspaß von der ersten Sekunde an! Das Z21-Digitalsystem setzt sich aus drei Bausteinen zusammen:

- ▶ Die Z21-Digitalzentrale ist eine leistungsfähige Multiprotokoll-Zentrale neuester Generation. Sie gliedert sich perfekt in Ihre Anlage ein und ermöglicht es Ihnen, Lokomotiven und Digitalkomponenten einfach und bequem per Touch-Handy, Tablet-PC oder multiMAUS zu steuern.
- ▶ Die Z21-Mobile-App ist eine universelle Steuersoftware für Android- und iOS-basierte Smartphones und Tablet-PCs. Mit der App können Sie an Ihrem Smartphone alle Loks mit DCC- oder Motorola-Decoder steuern und Lokbibliotheken, Lokomotiven, Lokfunktionen und Digitalkomponenten programmieren.
- ▶ Die Z21-Führerstände sind Apps mit detaillierten Nachbildungen realer Lok-Führerstände. Schlüpfen Sie in die Rolle des Lokführers – und steuern Sie Ihre Lieblingsloks an Ihrem Tablet-PC über einen exakt nachempfundenen Führerstand.

Auf den folgenden Seiten verraten wir Ihnen alles, was Sie wissen müssen, um das Z21-Digitalsystem an Ihre Anlage anzuschließen und in Betrieb zu nehmen. Außerdem finden Sie in diesem Handbuch viele praktische Tipps fürs digitale Fahren und erfahren, welche Digitalkomponenten von Roco und Fleischmann Sie mit dem Z21-Digitalsystem kombinieren können.

Sie sehen: Wir haben noch viel vor. Auf geht's!

Inhalt

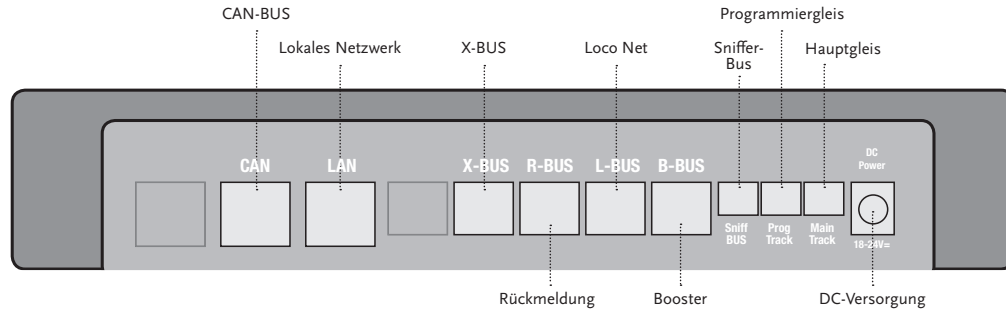
Anschlüsse der Z21-Digitalzentrale	7
1. Auspacken, anschließen, losfahren.....	8
1.1 So schließen Sie Ihr Z21-Digitalsystem an	8
1.2 So nehmen Sie den WLAN-Router in Betrieb	10
1.3 So installieren Sie die Z21-Mobile-App.....	10
2. Die Z21-Digitalzentrale: Modellbahnsteuerung einer neuen Generation	11
2.1 Anschluss zusätzlicher Steuergeräte.....	12
2.2 Kompatibilität mit Roco- und Fleischmann-Komponenten.....	12
2.3 Stromversorgung der Z21-Digitalzentrale.....	13
2.4 Steuern digitaler Lokomotiven	14
2.5 Nachrüsten analoger Lokomotiven	15
2.6 Reset der Z21-Digitalzentrale.....	15
2.7 Update der Z21-Digitalzentrale	15
2.8 Programmier- und Auslesegleis.....	16
2.9 Rückmeldung am Programmier- und Hauptgleis.....	17
3. Fahren mit Booster	18
4. Kehrschleifen im Digitalbetrieb	19
5. Z21-Mobile-App: Erste Schritte.....	23
5.1 Steuerung	24
5.2 Einstellungen	25
5.3 Lokomotivbibliothek	26
5.4 Programmierung – Lokeinstellungen	26
5.5 Zugriff auf Lok-Funktionen	27
5.6 Zuweisung der Digitalfunktionen.....	28
5.7 Das Stellwerk: Anlegen und Bedienen der Magnetartikel	29
6. Ausblick Führerstände.....	30

Anschlüsse der Z21-Digitalzentrale

Vorderseite



Rückseite



1. Auspacken, anschließen, losfahren

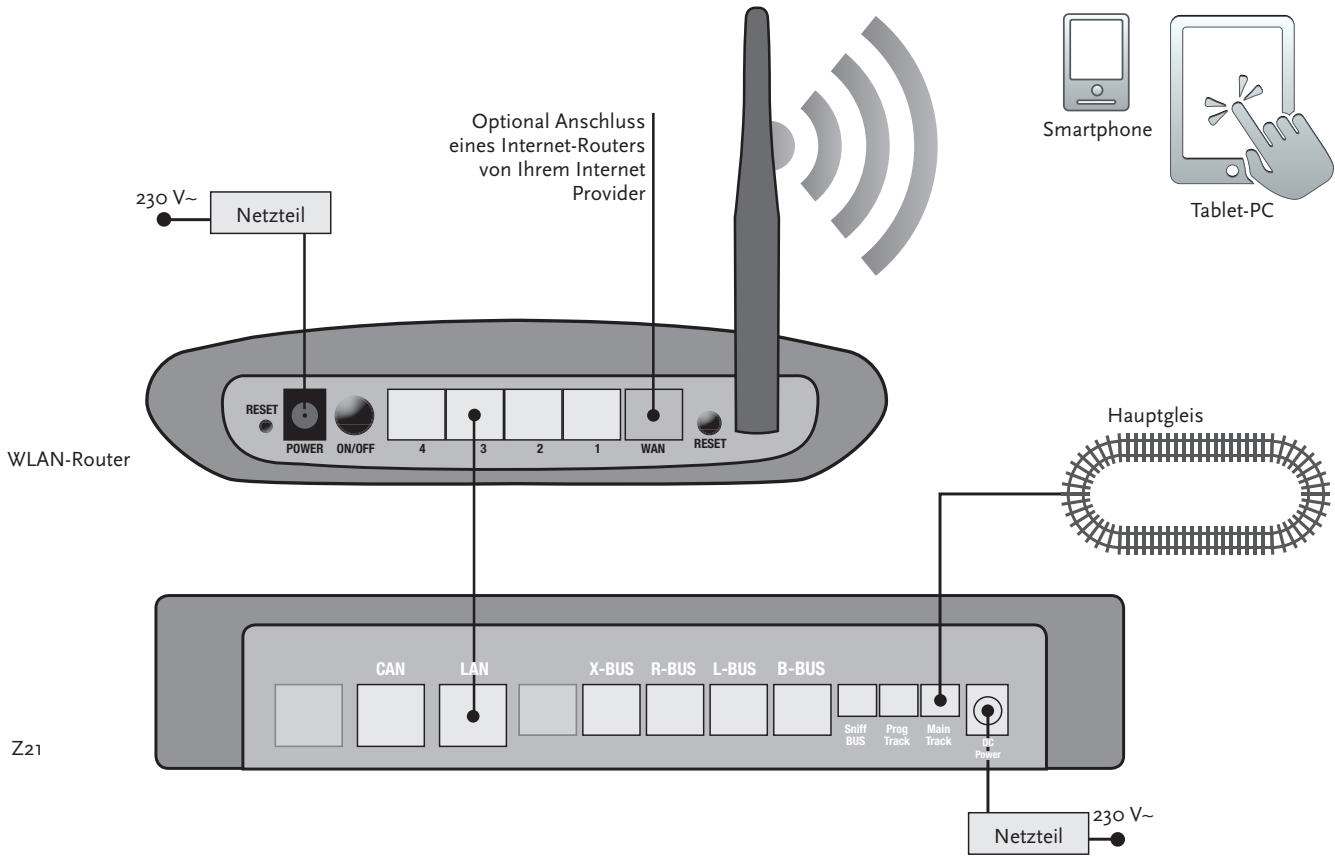
In dieser Anleitung erfahren Sie, wie Sie Ihr Z21-Digitalsystem in Betrieb nehmen und Ihre Anlage mit den Z21-Mobile- und Führerstand-Apps steuern. Bitte legen Sie folgende Dinge bereit:

- ▶ die Z21-Digitalzentrale und das zugehörige Netzteil
- ▶ den mitgelieferten WLAN-Router und das zugehörige Netzteil
- ▶ das mitgelieferte Netzkabel
- ▶ Ihr Smartphone oder Ihren Tablet-PC mit Internetzugang, wahlweise oder zusätzlich die multiMAUS (Art.-Nr. 10810)

Außerdem brauchen Sie natürlich Zugang zu Ihrer Modellanlage von Roco oder Fleischmann, am besten mit einem vorbereiteten Anschlussgleis ohne Kondensator, zum Beispiel Art.-Nr. 61190 (geoLine), Art.-Nr. 42517 (RocoLine), Art.-Nr. 22217 (Fleischmann Spur N) oder Art.-Nr. 6430 (Fleischmann Ho).

1.1 So schließen Sie Ihr Z21-Digitalsystem an

1. Platzieren Sie die Z21-Digitalzentrale gut zugänglich auf Ihrer Anlage.
2. Klemmen Sie die mitgelieferte Klemmbuchse am Anschlussgleis an. Stellen Sie dabei eine gute Kontaktierung sicher.
2. Stecken Sie das Kabel Ihres Anschlussgleises in die Gleis-Buchse „Main Track“ der Z21-Digitalzentrale.
3. Verbinden Sie das Schaltnetzteil mit der Buchse „DC Power“.
4. Verbinden Sie das Schaltnetzteil der Z21-Digitalzentrale mit der Netzsteckdose.



Welche weiteren Komponenten von Roco und Fleischmann Sie an der Z21-Digitalzentrale nutzen können, lesen Sie ab Seite 18.

Systemvoraussetzungen der Z21-Mobile-App:

- ▶ iPad ab v1.3
- ▶ iPhone und iPod ab iOS 4.2
- ▶ Android-Geräte ab v2.3

1.2 So nehmen Sie den WLAN-Router in Betrieb

Als nächstes schließen Sie die Z21-Digitalzentrale an den mitgelieferten WLAN-Router an, um Ihre Anlage über externe Endgeräte wie Ihr Smartphone oder Ihren Tablet-PC steuern zu können.

1. Platzieren Sie den WLAN-Router auf oder neben der Zentrale. Wählen Sie den Standort so, dass eine störungsfreie Verbindung zwischen Router und Smartphone oder Tablet möglich ist.
2. Schließen Sie über das mitgelieferte Netzkabel den LAN-Port der Digitalzentrale an einen der LAN-Ports des WLAN-Routers an.
3. Wenn Sie einen Internetanschluss haben, können Sie den WLAN-Router über den WAN-Port optional mit dem Router Ihres Internet Providers verbinden. Dann haben Sie die Möglichkeit, mit Ihrem Smartphone oder Tablet-PC jederzeit über die bestehende Verbindung auf das Internet zuzugreifen, um Updates zu starten oder Informationen abzurufen.
4. Verbinden Sie den WLAN-Router mit der Netzsteckdose.

Fertig! Ihr Z21-Digitalsystem ist jetzt einsatzbereit. Als nächstes erfahren Sie, wie Sie auf Ihrem Smartphone die Steueranwendung Z21-Mobile-App installieren und Ihr Smartphone oder Ihren Tablet-PC mit der Z21-Digitalzentrale verbinden.

1.3 So installieren Sie die Z21-Mobile-App

- ▶ Stellen Sie sicher, dass Ihr Smartphone oder Tablet-PC mit dem Internet verbunden ist.
- ▶ Melden Sie das Smartphone oder den Tablet-PC am Z21-WLAN an. Wie die Anmeldung unter Android und iOS funktioniert, entnehmen Sie bitte der Anleitung Ihres Endgerätes.
- ▶ Wenn Sie ein iPad (ab v1.3) oder ein iPhone oder iPod (ab iOS 4.2) nutzen, wechseln Sie in den AppStore.
- ▶ Nutzen Sie ein Android-Smartphone oder -Tablet (ab v2.3), wechseln Sie auf Google Play.
- ▶ Suchen Sie mit der Suchfunktion nach der „Z21 Mobile“. Installieren Sie die App.
- ▶ Starten Sie die App. Der Startbildschirm öffnet sich. Los geht's!
- ▶ Mehr zur Bedienung der Z21-Mobile-App lesen Sie ab Seite 22.

2. Die Z21-Digitalzentrale

Starten Sie mit Roco und Fleischmann in die Zukunft der Modellbahnsteuerung: Mit der Z21-Digitalzentrale steuern Sie Ihre Anlage komfortabel am Smartphone oder Tablet-PC – mit maximalem Fahrspaß und kompromissloser Vorbildtreue.

Die Multiprotokoll-Zentrale neuester Generation ist das ideale Steuersystem für Lokomotiven mit DCC- oder Motorola-Decoder, und die perfekte Steuerung für Ihre Digitalloks per WLAN mit Ihrem Smartphone oder Tablet-PC und den dort installierten Steuer-Apps, wahlweise einem unserer digitalen Führerstände oder der Z21-Mobile-App.

- ▶ Steuert bis zu 9.999 DCC-Lokdecoder
- ▶ Steuert bis zu 2.048 DCC-Weichendecoder
- ▶ Einstellbare, stabilisierte Gleisspannung (12-24 V, 3 A) für einen ruhigen Fahrbetrieb
- ▶ Kompatibel zu allen multiMAUS-Modellen und zur Lokmaus 2
- ▶ Separater Programmiergleisanschluss mit Zimo-Decoder-Update
- ▶ Automatische Lok-Erkennung und Rückmeldung via RailCom®
- ▶ Viele Schnittstellen: LAN, dreimal X-Bus, Roco-Rückmelder, Loco Net-, CAN- und Booster-Bus, Sniffer-Bus
- ▶ Software- und Sound-Updates über das Smartphone





Achtung: Schließen Sie auf keinen Fall einen analogen Trafo an den Stromkreis Ihres Digitalsystems an! Das würde Ihre Z21-Digitalzentrale zerstören!

2.1 Anschluss zusätzlicher Steuergeräte

Wahrscheinlich werden Sie Ihr Z21-Digitalsystem am liebsten mit Ihrem Smartphone oder Ihrem Tablet-PC steuern. Falls Sie aber gerne zu mehreren fahren oder nicht immer eine Smartphone zur Hand haben, können Sie an den „X-BUS“-Anschlüssen der Z21-Digitalzentrale auch Ihre bisherigen multiMAUS- oder Lokmaus-Steuergeräte anschließen.

Jedes dieser Steuergeräte kann auf sämtliche Lokomotiven und Digitalkomponenten zugreifen. Sie können damit jederzeit Lokomotiven, die von einem anderen Gerät aus gesteuert werden, übernehmen, indem Sie in der Z21-Mobile-App einfach eine beliebige Funktion der entsprechenden Lok auswählen oder den Fahrregler der Lok betätigen.

2.2 Kompatibilität mit Roco- und Fleischmann-Komponenten

An die Z21-Digitalzentrale lassen sich problemlos alle Digitalgeräte von Roco und Fleischmann anschließen, die auf dem RocoNet- oder X-BUS-Protokoll basieren. Dazu zählen:

- ▶ multiMAUS, Lokmaus 2 und Lokmaus R3 (Art.-Nr. 10760, 10790, 10860 und 10792)
- ▶ Keyboard (Art.-Nr. 10770) und RouteControl (Art.-Nr. 10772)
- ▶ Roco-Booster (nicht RailCom[®]-fähig, Art.-Nr. 10762 und 10765)
- ▶ Weitere Informationen zur Kompatibilität finden Sie online unter www.Z21.eu.

2.3 Stromversorgung der Z21-Digitalzentrale

Zur Spannungsversorgung der Z21-Digitalzentrale verwenden Sie bitte ausschließlich das mitgelieferte Schaltnetzteil (Art.-Nr. 10851). Verwenden Sie unter keinen Umständen einen gewickelten Transformator!

Mit dem Z21-Digitalsystem können Sie die an Ihrer Anlage anliegende Spannung jederzeit softwareseitig ändern. Wechseln Sie hierfür in der Z21-Mobile-App in das Menü „Z21-Einstellungen“. Bleiben Sie dabei stets im Bereich zwischen 11 und 23 V. Typische Spannungsbereiche sind 14 bis 18 V (für die Spurweiten H0 und TT) sowie rund 12 V (für die Spurweite N).

Die maximale Eingangsspannung beträgt beim Z21-Digitalsystem 24 V. Die maximale Gleisspannung liegt stets 1 V unter der Eingangsspannung.

Die Z21-Digitalzentrale ist für Belastungen bis zu 3,2 A ausgelegt. Kommt es auf Ihrer Anlage immer wieder zu Ausfällen wegen Überlastung, installieren Sie bitte einen Booster (vgl. Seite 18).

Tipp: Den aktuellen Stromverbrauch auf Ihrer Anlage erfahren Sie in der Z21-Mobile-App im Menü „Z21-Einstellungen“ unter dem Menüpunkt „Strom Zentrale“.



Achtung: Verbinden Sie die Z21-Digitalzentrale niemals mit den Roco-Verstärkern Art.-Nr. 10761 und 10764! Verwenden Sie diese Komponenten stets nur auf elektrisch getrennten Anlagenteilen, die Sie durch Übergangsgleise miteinander verbinden.



Tipp: So berechnen Sie den Stromverbrauch einer H0-Anlage:

- ▶ stehende Lokomotiven mit Licht: ca. 100 mA
- ▶ fahrende Loks je nach Größe und Last: 300 bis 600 mA
- ▶ beleuchteter Wagen: je Glühlämpchen ca. 30 mA (Achtung: erhebliche Schwankungen!)
- ▶ Digitalkupplung oder Rauchgenerator: ca. 100 mA
- ▶ Digital-Weichenantriebe oder Weichendecoder: ca. 500 mA Reserve



Tipp: So einfach programmieren Sie Ihre Lokdecoder

- ▶ Lok aufs Programmiergleis stellen
- ▶ Z21-Mobile-App starten
- ▶ In den Programmiermodus wechseln
- ▶ Neue Parameter eingeben
- ▶ Fertig!

2.4 Betrieb digitaler Lokomotiven

Das Z21-Digitalsystem eignet sich zum Steuern aller Lokomotiven mit Roco-Lokdecodern sowie mit allen DCC-kompatiblen Decodern. Ihr Z21-Digitalsystem kann bis zu 9.999 DCC-Lokdecoder verwalten.

Werkseitig sind alle Lokomotiven von Roco und Fleischmann mit der Decoder-Adresse 3 vorkonfiguriert. Sollten Sie auf Ihrer Anlage mehrere Lokomotiven gleichzeitig einsetzen, müssen Sie jeder davon eine eigene Decoder-Adresse zuweisen.

Mit dem Z21-Digitalsystem ist das ganz einfach: Stellen Sie die Lokomotive als einzige Lok auf Ihr Programmiergleis. Wählen Sie die Lokomotive in der Z21-Mobile-App an und weisen Sie ihr im Programmiermodus einen Namen und eine noch nicht vergebene Decoder-Adresse zu. Fertig!

Genauso leicht lassen sich mit der Z21-Mobile-App auch alle mit einem digitalen Decoder ausgerüsteten Magnetartikel (Weichen, Entkupplungsgleise, Signaldecoder) programmieren und steuern.

2.5 Nachrüsten analoger Lokomotiven

Lokomotiven und Komponenten ohne Decoder können Sie mit dem Z21-Digitalsystem nicht nutzen.

Auf Grund ihrer völlig anderen Spannungsversorgung führt die Verwendung einer decoderlosen Lok zu einem stark störenden, hochfrequenten Geräusch. Zudem besteht die Gefahr, dass die Motoren beschädigt werden.

Viele analoge Modelle lassen sich aber mit Roco-Decodern nachrüsten und so für den Einsatz auf Ihrer Z21-Anlage fit machen. Bei Lokomotiven mit Einbauplatz und vorbereiteter Digitalschnittstelle geht das sehr einfach und schnell, weil der Decoder in der Regel einfach in einem Stecksockel platziert wird.

2.6 Reset der Z21-Digitalzentrale

Wenn Ihr Digitalsystem nicht mehr einwandfrei funktioniert, setzen Sie Ihre Z21-Digitalzentrale bitte folgendermaßen auf die werkseitigen Einstellungen zurück:

- ▶ Drücken Sie die Stopp-Taste an der Gerätefront.
- ▶ Halten Sie den Taster für 5 Sekunden gedrückt. Die LED-Leuchte beginnt violett zu blinken.

Danach ist die Z21-Digitalzentrale in den Werkszustand zurückgesetzt. Reagiert das Digitalsystem danach immer noch nicht einwandfrei, ziehen Sie bitte Ihren Fachhändler zu Rate.

2.7 Update der Z21-Digitalzentrale

Wenn Ihr Smartphone oder Ihr Tablet-PC mit dem Internet verbunden sind, können Sie über den AppStore und Google Play im Bereich „Updates“ nach Software-Aktualisierungen für Ihre Apps und für die Z21-Firmware suchen.



Achtung: Lokomotiven und Komponenten ohne Decoder können Sie mit dem Z21-Digitalsystem nicht nutzen.



Tipp: Sie können Ihre Lokomotiven auch von professionellen Werkstätten umbauen lassen. Eine Liste empfohlener Anbieter finden Sie unter www.roco.cc/service/servicepartner.



Tipp: Über das Programmiergleis können Sie sehr bequem die Firmware Ihrer Zimo-Lokdecoder aktualisieren. Fahren Sie dafür einfach die entsprechende Lokomotive auf das Programmiergleis. Wechseln Sie in der Z21-Mobile-App dann in den Programmiermodus und wählen den Menüpunkt „Decoder-Update“.



Achtung: Es darf immer nur eine Lok ausgelesen und/oder programmiert werden.



Tipp: Denken Sie bei der Festlegung der Länge des Programmiergleises auch an längere Schlepptender-Dampfloks und Triebwagen!

2.8 Programmier- und Auslesegleis

Solange Sie auf Ihrer Anlage nur einzelne Lokdecoder programmieren möchten, können Sie diese direkt auf dem Hauptgleis programmieren. Wählen Sie die Lok dafür einfach in der Z21-Mobile-App an, wechseln Sie in den Programmiermodus und ändern Sie die gewünschten Parameter.

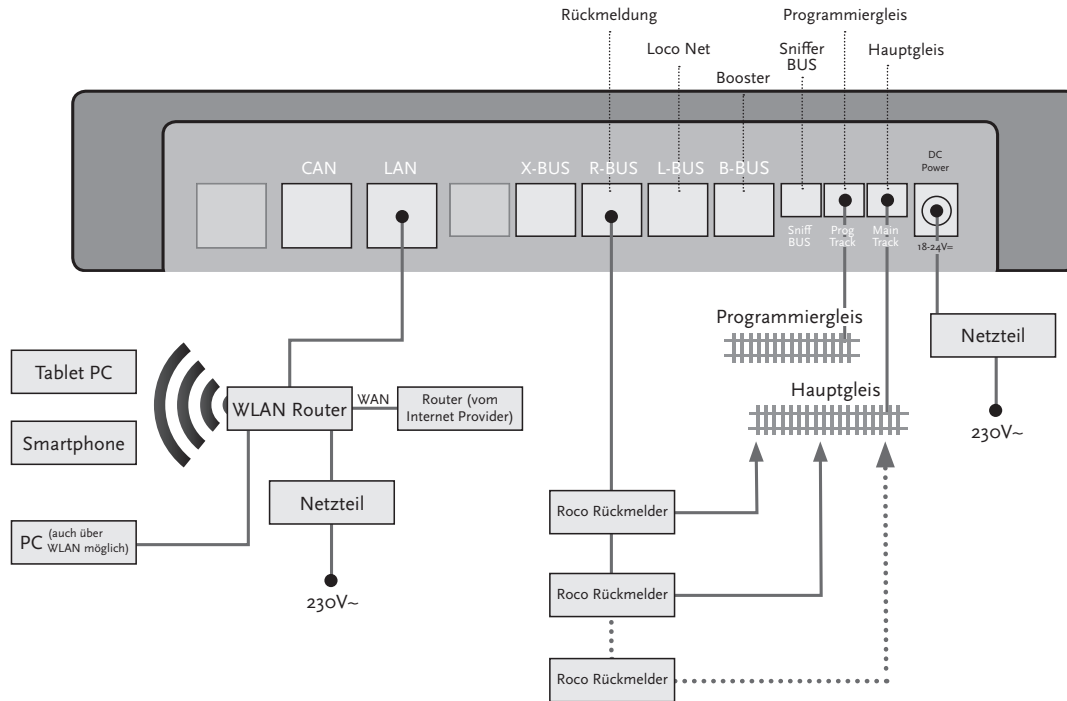
Wenn Sie die Decodereinstellungen auslesen möchten oder die Adresse des Lokdecoders nicht mehr wissen, verwenden Sie zum Auslesen und Programmieren ein separates Programmiergleis.

Sie können jedes Teilstück Ihrer Anlage als Programmiergleis nutzen – isolieren Sie es einfach beidseitig mit Isolier-Schienenverbindern (Art.-Nr. 42611, 61192, 6433 oder 9403) oder Trenngleisen und schließen Sie es dann über ein Einspeisungselement (Art.-Nr. 61190) an der „Prog. Track“-Buchse der Digitalzentrale an.

Um eine Lok zu programmieren, fahren Sie damit auf das entsprechende Gleisstück. Wechseln Sie dann mit der Z21-Mobile-App in den Programmiermodus (mehr dazu unter www.z21.eu). Die Z21-Digitalzentrale schaltet das Gleis nun automatisch in den Programmier- und Auslesemodus um.

Sie können nun in der Z21-Mobile-App die Decoder-Daten der Lokomotive via RailCom[®] auslesen und einsehen und die CV-Werte der Lokomotive neu festlegen. Mehr dazu erfahren Sie ebenfalls unter www.z21.eu.

2.9 Rückmeldung am Programmier- und Hauptgleis





Übersteigt der Stromverbrauch 2,5 A, ist der Abschnitt überlastet und muss aufgeteilt werden.



Achtung: *Der Booster und die Z21-Digitalzentrale dürfen nicht am selben Trafo oder Schaltnetzteil betrieben werden!*



Achten Sie darauf, dass an den Übergangsstellen die Gleise die gleiche Polarität haben, damit es beim Überfahren der Trennstellen keinen Kurzschluss gibt. Stellen Sie sicher, dass Anschlussgleise keine Kondensatoren enthalten.

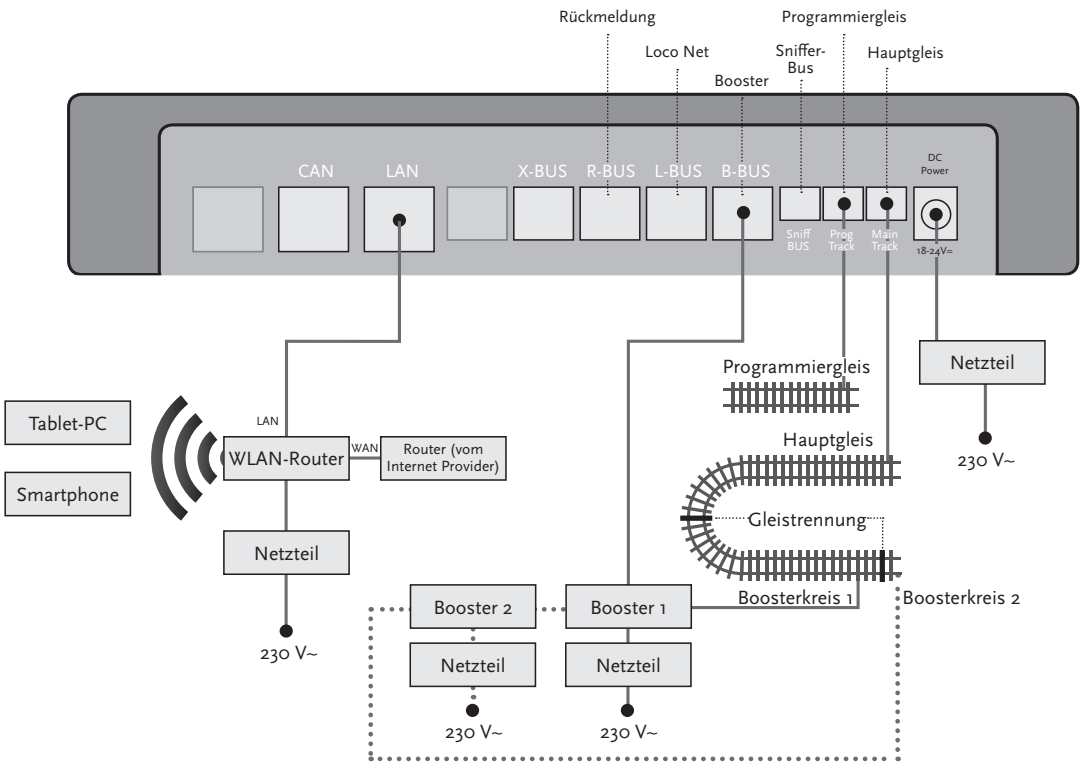
3. Fahren mit Booster

Wenn Ihre Anlage öfter abschaltet, ohne dass eine Lok oder ein Wagen entgleist ist oder sich Fehler in der Verdrahtung eingeschlichen haben, liegt in der Regel eine Überlastung durch zu viele Verbraucher vor. Abhilfe schafft in diesem Fall ein Booster (Art.-Nr. 10765), der Ihrer Anlage über einen zusätzlichen Trafo (Art.-Nr. 10718, 10725 oder 10850) weitere Energie zur Verfügung stellt.

Der Einbau ist einfach:

- ▶ Unterteilen Sie die Anlage in zwei Versorgungsabschnitte mit ungefähr gleichem Stromverbrauch. Trennen Sie die Gleise beidseitig mithilfe von Isolier-Schienenverbindern (Art.-Nr. 42611, 61192, 6433 oder 9403) oder Trenngleisen.
- ▶ Bauen Sie in den neuen Versorgungsabschnitt ein Einspeisungselement (z.B. geoLine Art.-Nr. 61190) oder ein anderes Anschlussgleis ein und verbinden Sie es mit der Buchse „Track Out“ des Boosters.
- ▶ Schließen Sie den Booster an seinem Trafo an.
- ▶ Verbinden Sie die Buchse „Booster In“ am Booster mit der Buchse „B-BUS“ an der Z21-Digitalzentrale. Nutzen Sie dafür das dem Booster beiliegenden Speziakabel. Eine detaillierte Anschlusskizze finden Sie auf Seite 19.

An die Buchse „Booster Out“ des Boosters können Sie bei Bedarf bis zu drei weitere Booster anschließen. Wenn Sie auf Ihrer Anlage mehr als vier Booster benötigen, muss anstelle des vierten Boosters ein Bremsgenerator (Art.-Nr. 10779) angeschlossen werden. An dessen Ausgang „Booster Out“ lassen sich dann noch bis zu vier weitere Booster anschließen.





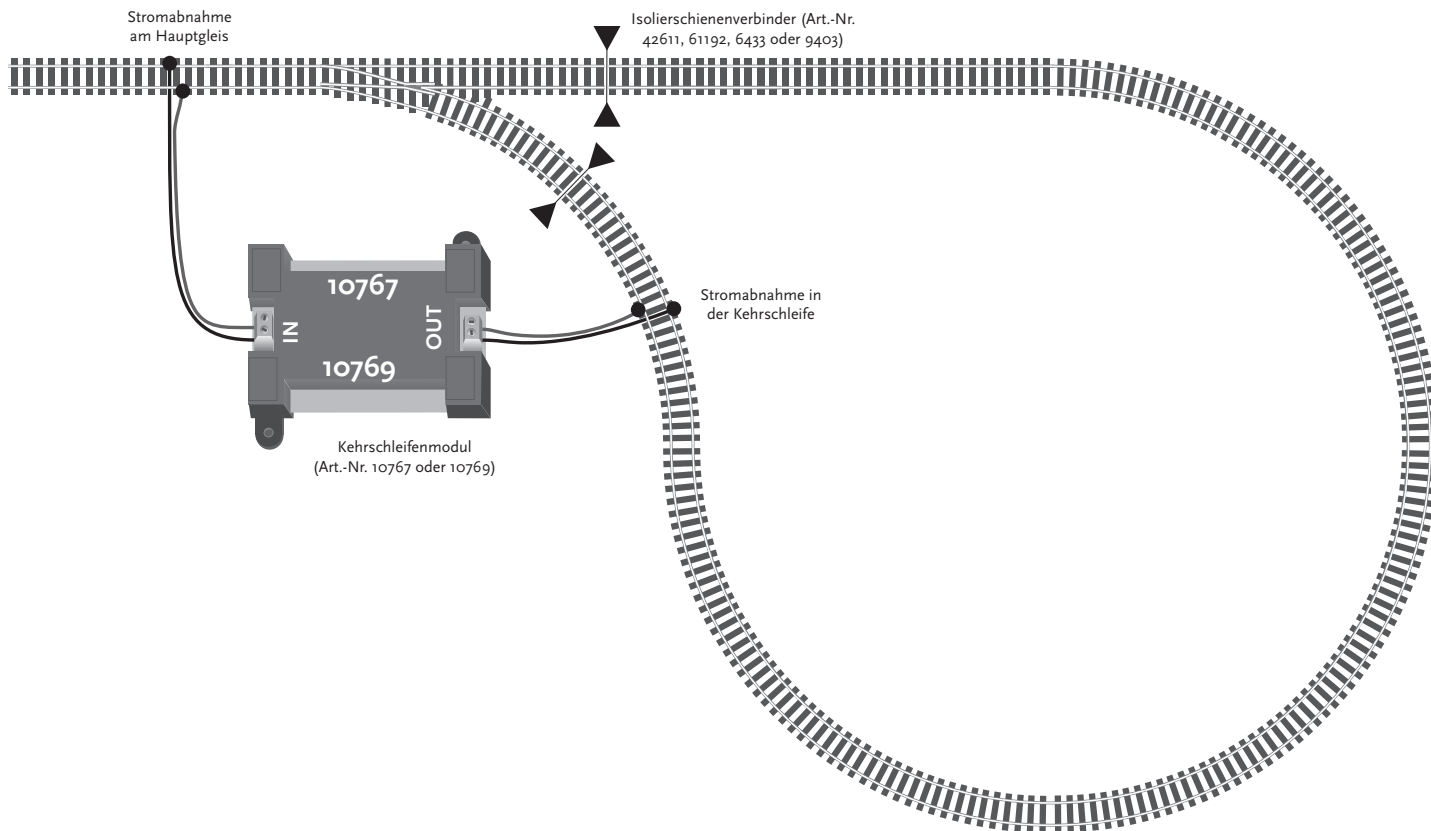
Achtung: Damit das Kehrschleifenmodul schnell genug reagiert, müssen Sie seine Empfindlichkeit bei der In-betriebnahme über das seitlich sichtbare Potentiometer einstellen. Beachten Sie dazu die Bedienungsanleitung.

4. Kehrschleifen im Digitalbetrieb

Jeder Gleichstrombahner kennt das folgende Problem: Trifft nach einer Kehrschleife das linke Schienenprofil auf das rechte, kommt es ohne entsprechende Schaltung zum Kurzschluss.

Mit unseren Kehrschleifenmodulen (Art.-Nr. 10767 oder 10769) lässt sich dieses Schaltproblem im Digitalbetrieb elegant beheben: Trennen Sie einfach die Kehrschleife auf beiden Seiten zweipolig auf und isolieren Sie sie mithilfe von Isolierverbindern (Art.-Nr. 42611, 61192, 6433 oder 9403) elektrisch vom Rest der Anlage (siehe Seite 21). Die abgetrennte Fahrstrecke innerhalb der Kehrschleife muss dabei länger sein als der längste Zug, der durch die Kehrschleife fahren soll. Die Stromversorgung der Kehrschleife erfolgt über das Kehrschleifenmodul, das entweder an ein Gleis außerhalb der Kehrschleife oder an die Z21-Digitalzentrale angeschlossen wird.

Und so funktioniert das Kehrschleifenmodul: Sobald ein Zug aus beliebiger Richtung in die Kehrschleife einfährt, kommt es im Modul zu einer Kurzschlusserkennung. Die Kehrschleife wird dann aber automatisch umgepolt, bevor die Kurzschlusserkennung der Digitalzentrale etwas merkt oder der Zug langsamer wird. Der Vorgang des Umpolens wiederholt sich bei der Ausfahrt des Zuges. Der Zug kann die Kehrschleife somit ohne anzuhalten und ohne manuelles Eingreifen Ihrerseits passieren.





Tipp: Sie bekommen die Z21-Mobile-App kostenlos im AppStore von Apple sowie bei Google Play.

Die Systemvoraussetzungen:

- ▶ iPad ab v1.3
- ▶ iPhone und iPod ab iOS 4.2
- ▶ Android-Geräte ab v2.3



Achtung: Abbildungen können je nach Display-Größe oder durch Updates variieren!



Tipp: Der Funktionsumfang der App wird im Rahmen regelmäßiger Updates beständig erweitert!

5. Z21-Mobile-App: Erste Schritte

Auf den folgenden Seiten erfahren Sie alles, was Sie wissen müssen, um Ihre digitalen Lokomotiven mithilfe der Z21-Mobile-App über Ihr Smartphone oder Ihren Tablet-PC zu steuern. Wenn Sie die Z21-Mobile-App starten, sehen Sie folgenden Start-Bildschirm:



Alles zur Steuerung von Loks und Digitalkomponenten

Seite 23

Alles zur Konfiguration des Systems, der Bibliotheken etc.

Seite 24

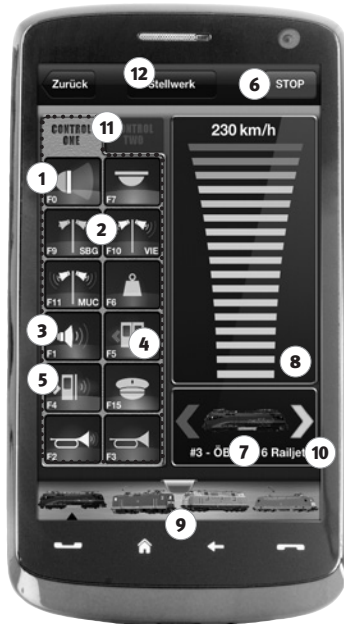
Informationen zum Software-Stand

Alles zum Programmieren Ihrer Lokomotiven

Seite 26

5.1 Steuerung

Die „Steuerung“ der Z21-Mobile-App ermöglicht es Ihnen, alle Digitallokomotiven und Magnetartikel („Stellwerk“) bequem per Touch zu steuern. Die Oberfläche setzt auf eindeutige, intuitiv verständliche Icons in ergonomischer Anordnung:



Funktionen (lokspezifisch):

- ① Frontlicht an/aus
- ② Bahnhofsansagen
- ③ Lok-Sound ein/aus
- ④ Türen öffnen
- ⑤ Türgeräusch
- ⑥ Nothalt
- ⑦ Ausgewählte Lokomotive
- ⑧ Geschwindigkeitsanzeige
- ⑨ Schnellzugriff Lokbibliothek
- ⑩ Richtungsanzeige/-änderung
- ⑪ Funktionspanel
- ⑫ Stellwerk



Die Highlights:

- ▶ Universalsteuerung für alle Digitallokomotiven
- ▶ Bequemer Zugriff auf alle Lokfunktionen
- ▶ Schnelles Wechseln zwischen Ihren Lokomotiven
- ▶ Präzise Steuerung der Geschwindigkeit



Die Highlights:

- ▶ Alle wichtigen Systemparameter auf einen Blick
- ▶ Individuelle Konfiguration der App und der Z21-Digitalzentrale
- ▶ Einsteigerfreundlich, mit einer übersichtlichen, intuitive Oberfläche
- ▶ Flexible Import- und Export-Optionen

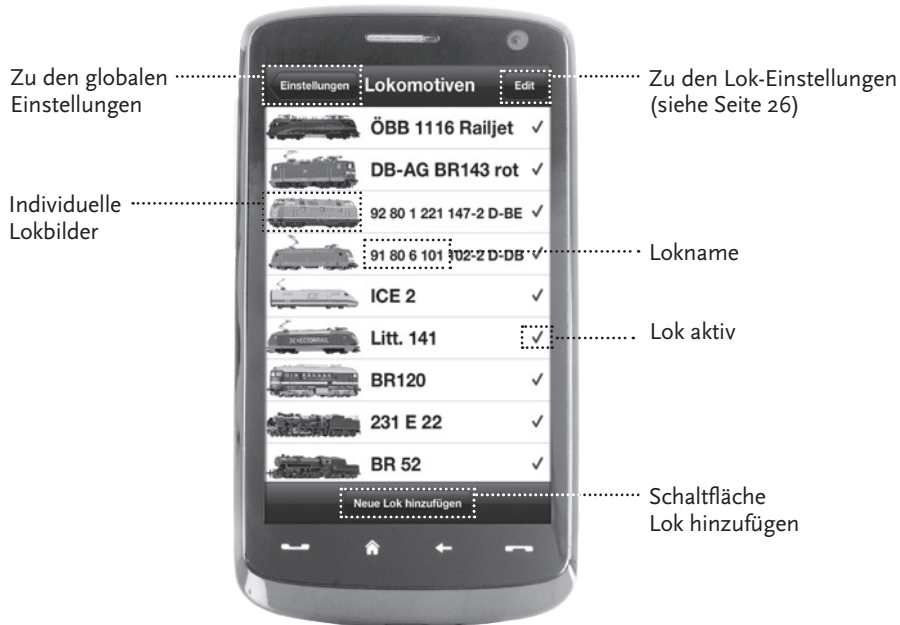
5.2 Einstellungen

In dieser Registerkarte können Sie alle wichtigen Einstellungen für Ihr Z21-Digitalsystem vornehmen, von der grundlegenden Systemkonfiguration über die Einstellungen der Z21-Zentrale bis hin zum Festlegen individueller Parameter für Ihre Lok-Bibliothek.



5.3 Lokomotiv-Bibliothek

Legen Sie in der Z21-Mobile-App eine vollständige Bibliothek Ihrer Lokomotiven an. Das macht es Ihnen leicht, beim Fahren zwischen Ihren Zügen hin- und her zu wechseln und garantiert Ihnen jederzeit einen optimalen Überblick über Ihre Sammlung.



Die Highlights:

- ▶ Übersichtliche Bibliothek Ihrer digitalen Modelle
- ▶ Unterstützt unbegrenzt viele Einträge
- ▶ Vergabe individueller Namen und/oder Spitznamen
- ▶ Hinterlegen Ihrer eigenen Lok-Bilder für optimalen Überblick



Die Highlights:

- ▶ Übersichtlicher Zugriff auf die wichtigsten Lok-Einstellungen
- ▶ Vergabe von Lokadressen mit wenigen Handgriffen
- ▶ Einfacher Einstieg für Modellbahn-Neulinge



Tipp: Um Änderungen zu speichern, tippen Sie auf die Schaltfläche „Speichern“. Um Änderungen zu verwerfen, tippen Sie links oben auf die Schaltfläche „Locomotives“.

5.4 Programmierung – Lokeinstellungen

In der Registerkarte „Lok Einstellungen“ können Sie die Basiseinstellungen für jede Ihrer Lokomotiven festlegen. Sie finden hier nur die wichtigsten Parameter – so finden sich auch Einsteiger auf Antrieb zurecht.

Zurück zur Lokbibliothek (siehe Seite 25)

Ein/Ausblenden in Lokbibliothek

Bild aus Lokbibliothek einfügen oder mit Smartphone-Kamera neues Bild aufnehmen

Lokbezeichnung

Lokdecoder-Adresse

Höchstgeschwindigkeit

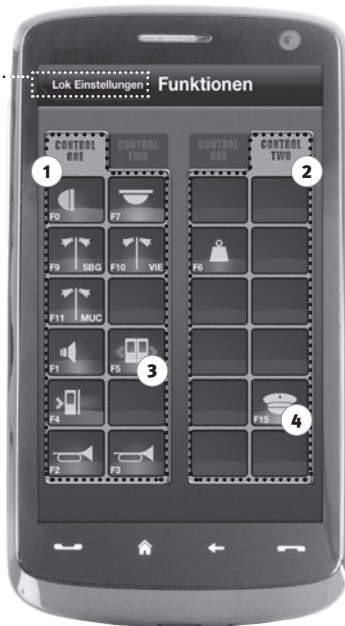
Umschaltung DCC/Motorola

Zur Registerkarte „Funktionen“ (siehe Seite 27)

5.5 Zugriff auf Lok-Funktionen

Über die Registerkarte „Funktionen“ greifen Sie einfach und schnell auf die Digitalfunktionen Ihrer Lokomotiven zu. Statt unverständliche Codes einzugeben, tippen Sie auf eindeutige Icons - so macht das Fahren gleich doppelt Spaß.

Zurück zur
Lokbibliothek
(siehe Seite 25)



Lok-Funktionen:

- ① Funktionspanel 1
- ② Funktionspanel 2
- ③ Funktions-Icon
- ④ Funktionsname



Die Highlights:

- ▶ Schneller Zugriff auf alle Digitalfunktionen Ihrer Loks
- ▶ Aktivieren per Antippen
- ▶ Intuitive Icons garantieren eine einfache Bedienung
- ▶ Individuelle Anordnung der Icons auf zwei Panelen
- ▶ Konfigurierbare Funktionsnamen erleichtern den Überblick



Tipps für die Bedienung:

- ▶ Um eine neue Funktion anzulegen, tippen Sie auf ein leeres Feld im Panel.
- ▶ Um Funktionen zu verschieben, ziehen Sie sie auf das gewünschte Feld.
- ▶ Um Funktionen zu löschen, halten Sie sie gedrückt, bis ein „X“ erscheint und tippen Sie dann auf das „X“.



Die Highlights:

- ▶ Schneller Zugriff auf die wichtigsten Funktionsparameter
- ▶ Individuelle Konfiguration Ihrer Lokomotiven
- ▶ Einfache Programmierung per Touch
- ▶ Unterstützung individueller Funktionsbezeichnungen

5.6 Zuweisung der Digitalfunktionen

Hier können Sie die Digitalfunktionen Ihrer Lokomotiven mit wenigen Handgriffen ordnen, benennen und programmieren.

Zurück zur Registerkarte „Funktionen“ (siehe Seite 27)



Funktionsbezeichnung (Optional)

Auswahl der Funktionsparameter

Konfiguration der Funktionsparameter

Test

Funktionsauswahl. Bereits vergebene Funktionen werden nicht mehr angezeigt.

5.7 Das Stellwerk: Anlegen und Bedienen der Magnetartikel

Über dieses Menü legen Sie einfach und bequem die digitalen Magnetartikel auf Ihrer Anlage an. Weichen, Signale und andere Digitalkomponenten lassen sich so mit einem simplen Fingertippen steuern.

Zurück zu
Einstellungen
(siehe Seite 24)



- ① Hintergrundbild anlegen
- ② Neuen Artikel anlegen
- ③ Größe ändern
- ④ Drehen
- ⑤ Löschen
- ⑥ Magnetartikel kurz antippen, um ihn zu konfigurieren. Magnetartikel länger antippen, um Größe und Winkel zu ändern.



Die Highlights:

- ▶ *Bequeme Steuerung aller Magnetartikel auf der Anlage*
- ▶ *Weichenschalten per Antippen*
- ▶ *Visualisierung durch individuelle Hintergrundbilder*
- ▶ *Für Weichen, Signale und alle anderen Digitalkomponenten*



Die Highlights

- ▶ *Nachbildungen historischer Führerstände für höchsten Fahrspaß*
- ▶ *Legen Sie für jede Fahrt den gewünschten Schwierigkeitsgrad fest, von Anfänger bis Profi*
- ▶ *Blenden Sie eigene Hintergrundbilder und Diashows ein, um perfekte Atmosphäre zu schaffen*
- ▶ *Greifen Sie über RailCom® auf aktuelle Fahrdaten aus dem Decoder zu*
- ▶ *Dampf-, Diesel- und E-Lok-Führerstände finden Sie im App Store und bei Google Play (ab Juli 2012)*
- ▶ *Weitere Apps in Vorbereitung, zu wichtigen Neuerscheinungen und langjährigen Favoriten*
- ▶ *Für iPads ab v1.3 und Android-Tablets ab v2.3*

6. Ausblick Führerstände

Steigen Sie ein – und steuern Sie Ihre Loks in einem exakt nachempfundenen Führerstand. Höchster Fahrspaß ist garantiert!

Mit unseren modellspezifischen Führerstand-Apps steuern Sie einfach durch Antippen der vorbildgerecht arrangierten Bedienelemente: Schieb Ihr Finger den virtuellen Beschleunigungshebel nach vorn, nimmt die Lok Fahrt auf. Tippen Sie aufs Signalhorn, erklingt der charakteristische Lok-Sound. Genauso bequem lassen sich natürlich auch die Scheinwerfer, die Innenbeleuchtung und alle weiteren Digitalfunktionen der Lok steuern.

Fotorealistische Führerstände bekommen Sie im AppStore und bei Google Play. Weitere Führerstand-Apps werden bald folgen – zu vielen Favoriten unseres Sortiments ebenso wie zu allen wichtigen aktuellen Neuerscheinungen.

E-Lok



Diesellok



DampfloK



Legal Notice

Please note the following cautions before using your Z21 Digital System:

- ▶ When combining Roco or Fleischmann components with third-party products, the warranty for damage or malfunctions lapses.
- ▶ Any warranty claim lapses if the casings of the Z21 Digital Centre and Router are opened.
- ▶ Carry out all cabling works only when the power is switched off!
- ▶ Work carefully and make sure that no shortcircuits can occur when connecting the track system to the mains! Incorrect wiring can destroy the digital components. If necessary, consult your dealer.
- ▶ Positively do not connect an analogue transformer or other digital systems or centres to the same power circuit or neighbouring power circuits in parallel to digital control. This can result in the destruction of the Z21 Digital Centre!
- ▶ Do not use the Z21 Digital Centre with current Roco amplifiers (e.g. Art. Nos. 10761 and 10764).

Änderungen von Konstruktion und Ausführung vorbehalten! • We reserve the right to change the construction and design! • Nous nous réservons le droit de modifier la construction et le dessin ! • Ci riserviamo il diritto di variare la costruzione e il design! • Verandering van model en constructie voorbehouden. Bitte diese Beschreibung zum späteren Gebrauch aufbewahren! • Please retain these instructions for further reference! • Pire d'bien vouloir conserver ce mode d'emploi en vue d'une future utilisation ! • Conservate queste istruzioni per un futuro utilizzo! • Deze handling altijd bewaren.

Imprint

All rights, modifications, errors and delivery options reserved.

Specifications and illustrations without obligation. All changes reserved.

Editor: Modelleisenbahn München GmbH / Triebstr. 14 / 80993 Munich / Germany



Thank you for buying the Z21 Digital System of Roco and Fleischmann!

With the Z21 Digital System, model railway control is as easy and exciting as never before: locomotives, switches and digital components of Roco and Fleischmann can be controlled easily and conveniently from your smartphone or tablet PC – ensuring maximum driving fun from the first moment! The Z21 Digital System is made up of three modules:

- ▶ The Z21 Digital Centre is a high-performing state-of-the-art multi-protocol centre. It integrates perfectly into your model layout and allows controlling locomotives and digital components easily and conveniently by smartphone, tablet PC or multiMAUS.
- ▶ The Z21 mobile app is a universal control software for Android and iOS-based smartphones and tablet PCs. With this app, you can control all locomotives with DCC or Motorola decoders and program loco libraries, entire locomotives, loco functions and digital components.
- ▶ The Z21 driver stands are apps with detailed reproductions of actual locomotive driver stands. Become a virtual loco driver – and run your favourite locomotive with your tablet PC from an exact virtual driver stand.

The following pages will explain everything you need to know to connect and operate the Z21 Digital System to your layout. In addition, the manual contains many practical tips for digital operation and you will learn which digital components of Roco and Fleischmann can be combined with the Z21 Digital System.

You can see: We still have a lot to do. So let's go!

Contents

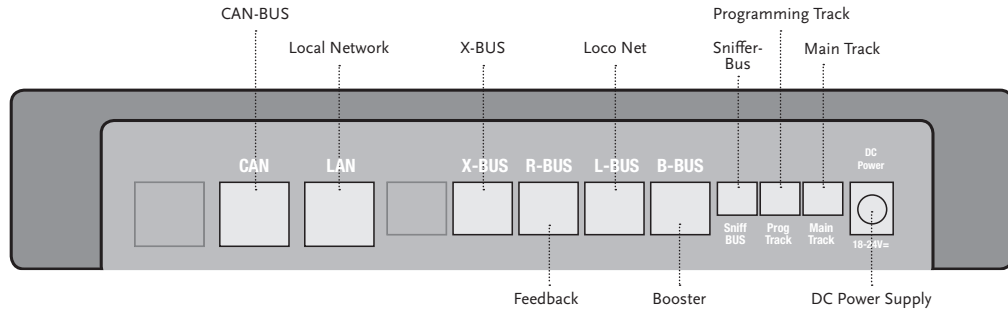
Z21 Digital Centre Connections	35
1. Unpack, Connect and Go	36
1.1 How to Connect Your Z21 Digital System	36
1.2 How to Start Your WLAN Router	38
1.3 How to Install the Z21 Mobile App	38
2. Z21 Digital Centre: State-of-the-Art Model Railway Control	39
2.1 Connection of Additional Control Devices	40
2.2 Compatibility with Roco and Fleischmann Components	40
2.3 Power Supply for the Z21 Digital Centre	41
2.4 Operation of Digital Locomotives	42
2.5 Upgrading of Analogue Locomotives	43
2.6 Resetting the Z21 Digital Centre	43
2.7 Update of Z21 Digital Centre	43
2.8 Programming and Read-Out Track	44
2.9 Feedback at Programming and Main Track	45
3. Driving with a Booster	46
4. Loops in Digital Operation	48
5. Z21 Mobile App: First Steps	50
5.1 Controls	51
5.2 Settings	52
5.3 Locomotive Library	53
5.4 Programming Loco Settings	54
5.5 Access to Loco Functions	55
5.6 Assignment of Digital Functions	56
5.7 Setting and Handling of Magnetic Items	57
6. View from the Driver Stand	58

Z21 Digital Centre Connections

Front



Back



1. Unpack, Connect and Go

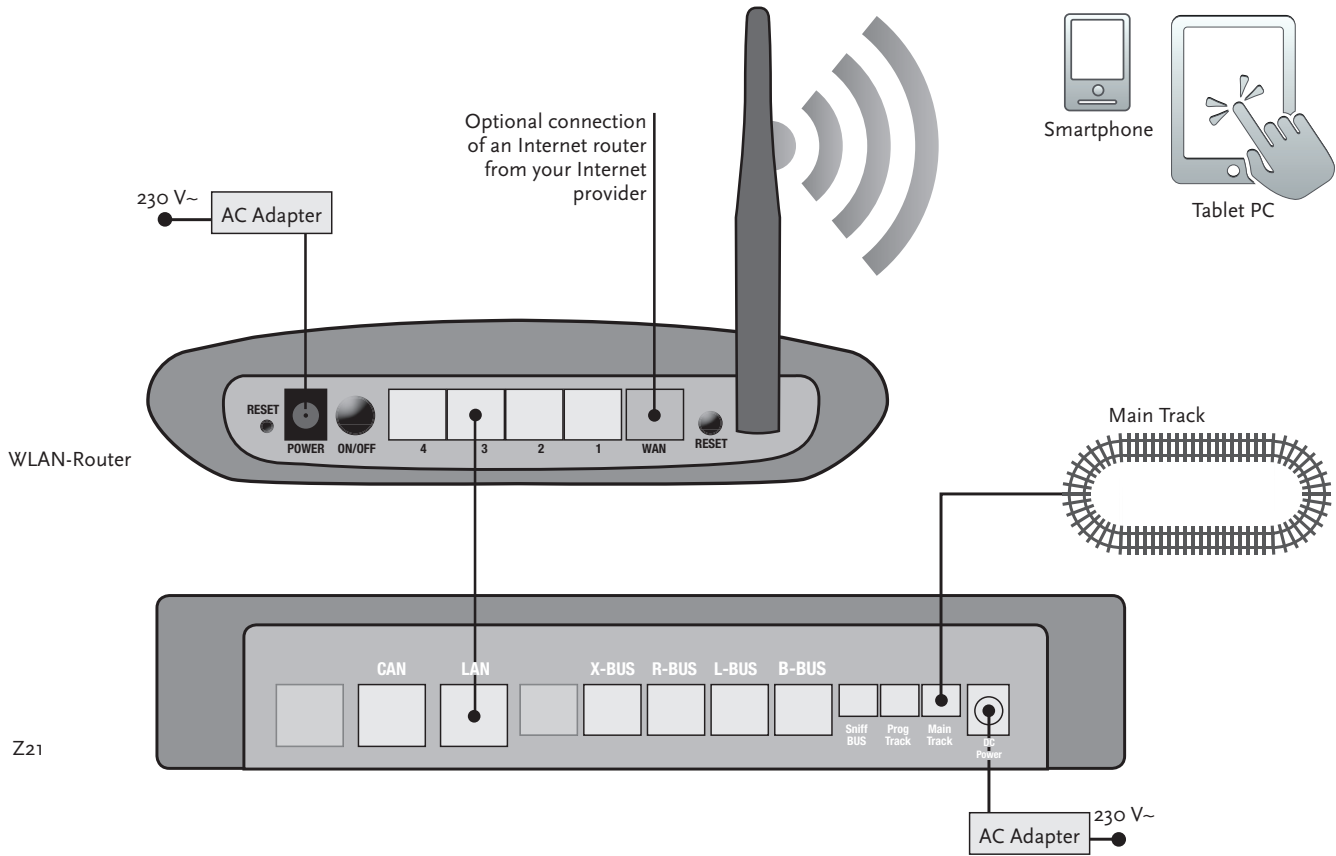
This manual shows you how to operate your Z21 Digital System and control your layout using the Z21 mobile and driver stand apps. Please prepare the following items:

- ▶ the Z21 Digital Centre and the supplied AC adaptor
- ▶ the supplied WLAN router and the supplied AC adaptor
- ▶ the supplied network cable
- ▶ your smartphone or tablet PC with Internet access, optionally or additionally the multiMAUS (Art. No. 10810)

In addition, you will also need access to your Roco and Fleischmann layout, ideally prepared with a powered track without capacitor, as e.g. Art. No. 61190 (geoLine), Art. No. 42517 (RocoLine), Art. No. 22217 (Fleischmann N) or Art. No. 6430 (Fleischmann H0).

1.1 How to Connect Your Z21 Digital System

1. Place the Z21 Digital Centre into your system for good accessibility.
2. Connect the supplied clamping terminal to the powered track. Ensure good contact.
2. Plug the cable of your powered track into the track socket “Main Track” of the Z21 Digital Centre.
3. Connect the switching adaptor to the DC power socket “DC Power”.
4. Connect the switching adaptor of the Z21 Digital Centre to the mains power outlet.



Refer to pages 16 and following on what other Roco and Fleischmann components can be used with the Z21 Digital Centre.

Z21 mobile app system requirements:

- ▶ iPad as of v1.3
- ▶ iPhone and iPod as of iOS 4.2
- ▶ Android devices as of v2.3

1.2 How to Start Your WLAN Router

Connect the Z21 Digital Centre to the supplied WLAN router to allow operating your layout using external peripherals such as a smartphone or tablet PC.

1. Place the WLAN router on top of or next to the controller. Select a location to ensure a trouble-free connection between router and smartphone or tablet PC.
2. Connect the LAN port of the Digital Centre to a LAN port of the WLAN router using the supplied network cable.
3. If you have an Internet connection, you can optionally cable the WLAN router via a WAN port to the router of your Internet provider. This allows accessing the existing connection to the Internet from your smartphone or tablet PC to download updates or information.

Ready! Your Z21 Digital System is now ready for use. Next, you will learn how to install the Z21 mobile control app on your smartphone and how to connect your smartphone or tablet PC with the Z21 Digital Centre.

1.3 How to Install the Z21 Mobile App

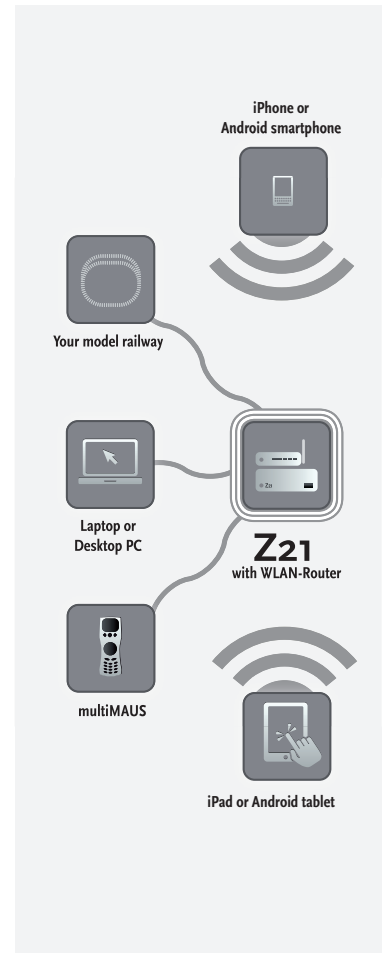
- ▶ Make sure that your smartphone or tablet PC is connected to the Internet.
- ▶ Register the smartphone or tablet PC with the Z21 WLAN. To register with Android or iOS systems, consult the manual of your peripheral device.
- ▶ When using an iPad (as of version 1.3) or an iPhone or iPod (as of iOS 4.2), use the AppStore.
- ▶ When using an android smartphone or tablet (as of version 2.3) phone, change to Google Play.
- ▶ Use the search function to look for the “Z21 Mobile”. Install the app.
- ▶ Start the app. The start-up screen displays. Let’s go!
- ▶ More on the operation of the Z21 Mobile App, see Pages 50 and following.

2. Z21 Digital Centre

Start out into the future of model railway control with Roco and Fleischmann: with the Z21 Digital Centre, you can control your layout from your smartphone or tablet PC with utmost convenience – maximum driving fun and uncompromising faithfulness to the original.

The state-of-the-art multiprotocol centre is the ideal control system for locos with DCC or Motorola decoder and the perfect control for your digital components. The Centre connects your layout and digital locos by WLAN with your smartphone or tablet PC and the control apps installed in them, or optionally with one of our digital driver stand or the Z21 Mobile App.

- ▶ Controls up to 9,999 DCC loco decoders
- ▶ Controls up to 2,048 DCC switch decoders
- ▶ Adjustable, rectified track voltage (12-24 V, 3A) for smooth driving operation
- ▶ Compatible with multiMAUS models and Lokmaus 2
- ▶ Separate programming track connection with ZIMO decoder update
- ▶ Automatic loco detection and feedback via RailCom®
- ▶ Many interfaces: LAN, three X buses, loco feedback, Loco Net, CAN and Booster Bus, Sniffer Bus
- ▶ Software and sound updates via smartphone





Warning: Positively do not connect an analogue transformer to the power circuit of your digital system! Destruction of the Z21 Digital Centre would be the result!

2.1 Connection of Additional Control Devices

You will probably prefer to control your Z21 Digital System from your smartphone or tablet PC. But if you want to share control with others or do not have your smartphone at hand, you can also connect your current multiMAUS or local mouse control devices to the X Bus sockets of the Z21 Digital Centre.

Each of these control devices can interface with all locos and digital components. This allows controlling at any time locos controlled by other devices by selecting any function of the corresponding loco or the loco controller from your Z21 mobile app.

2.2 Compatibility with Roco and Fleischmann Components

The Z21 Digital Centre can be connected without problem to all Roco and Fleischmann digital devices, based on the RocoNet or the X Bus protocol. These include:

- ▶ multiMAUS, Lokmaus 2 and Lokmaus R3 (Art. No. 10760, 10790, 10860 and 10792)
- ▶ Keyboard (Art. No. 10770) and RouteControl (Art. No. 10772)
- ▶ Roco booster (not RailCom® compatible, Art. No. 10762 and 10765)
- ▶ For further information on compatibility, see online www.Z21.eu.

2.3 Power Supply for the Z21 Digital Centre

As a power supply for the Z21 Digital Centre, please use exclusively the supplied AC adaptor (Art. No. 10851). Positively do not use a wound-core transformer!

With the Z21 Digital System, you can modify the voltage applied to your system at any time by software. For this purpose, change to the menu “Z21 Settings” in the Z21 mobile app. Always make sure to stay in 11 to 23 V range. Typical voltage ranges are from 14 to 18 V (for the gauges H0 and TT) and approx. 12 V (for the gauge N).

Maximum input voltage for the Z21 Digital System is 24 V. The maximum track voltage is always 1 V below the input voltage.

The Z21 Digital Centre is designed for loads of up to 3.2 A. If frequent power cuts occur in the system due to overloads, please install a booster (see Page 46).

Note: To find out the current power consumption of your system, check the menu point “Power Centre” in the “Z21 Settings” menu of the Z21 mobile app.



Warning: Positively do not connect the Z21 Digital Centre to Roco amplifiers Art. Nos. 10761 and 10764! Use these components only on electrically separate layout parts connected only by transition tracks.



Note: How to compute the power consumption of an H0 system:

- ▶ Stationary locos with light: approx. 100 mA
- ▶ Travelling locos depending on size and load: 300 – 600 mA
- ▶ Illuminated coaches: approx. 30 mA per minibulb (expect considerable fluctuations!)
- ▶ Digital coupling or smoke generator: approx. 100 mA
- ▶ Digital switch drive or switch decoder: approx. 500 mA as reserve



Note: Easy programming of your loco decoder

- ▶ Place loco onto programming track
- ▶ Start the Z21 mobile app
- ▶ Switch to programming mode
- ▶ Enter the new parameters
- ▶ Ready!

2.4 Operation of Digital Locomotives

The Z21 Digital System is suitable for the control of all locomotives using Roco loco decoders or any DCC-compatible decoders. Your Z21 Digital System can administer up to 9,999 loco decoders.

The preconfiguration by the factory of all Roco and Fleischmann locos is decoder address 3. If you use several locos on your system simultaneously, you need to assign a separate decoder address to each one.

With the Z21 Digital System, this is very simple: put the locomotive as the only loco onto the programming track. Select the locomotive on Z21 mobile app and give it a name and decoder address not yet assigned in the programming mode. That's it!

All magnetic items (switches, decoupling tracks, signal decoders) equipped with a digital decoder can be programmed and controlled with the Z21 mobile app just as easily.

2.5 Upgrading of Analogue Locomotives

Locomotives and components without decoder cannot be used in the Z21 Digital System.

Due to the entirely different voltage supply, the use of a non-decoder loco results in a highly irritating high-frequency noise. In addition, there is a risk that the motors will be damaged.

However, many analogue models can be refitted with loco decoders and so made suitable for use on your Z21 layout. With locomotives with a free slot and an operational digital interface, this is very simple and easy because as a rule, the decoder merely needs to be plugged into a free socket.

2.6 Resetting the Z21 Digital Centre

If your digital system no longer operates flawlessly, please reset your Z21 Digital Centre to the factory setting as follows:

- ▶ Press the stop key on the front of the unit.
- ▶ Keep the key depressed for 5 seconds. The LED light starts flashing in purple.

This shows the Z21 Digital Centre has been reset to the factory setting. If the digital system still does not operate flawlessly, contact your dealer.

2.7 Update of Z21 Digital Centre

When your smartphone or tablet PC is connected to the Internet, you can search for apps and the Z21 firmware in the “Updates” section of software updates at the AppStore and Google Play.



Warning: Locomotives and components without decoder cannot be used on the Z21 Digital System.



Note: You can have your locomotives converted in a professional workshop. For a list of recommended suppliers, see www.roco.cc/en/service-partner.



Note: *The firmware of your Zimo loco decoder can be updated very conveniently via the programming track. For this purpose, simply drive the respective locomotive to the programming track. In the Z21 mobile app, switch to programming mode and select the menu item "Decoder Update."*



Warning: *Only one loco can be read out and/or programmed at the same time.*



Note: *When setting the length of the programming track, take the longer tenders of steam locomotives into account!*

2.8 Programming and Read-Out Track

As long as you wish to program one single loco decoder, you can program it directly on the main track. For this purpose, simply mark the loco in the Z21 mobile app, switch to programming mode and change the desired parameters.

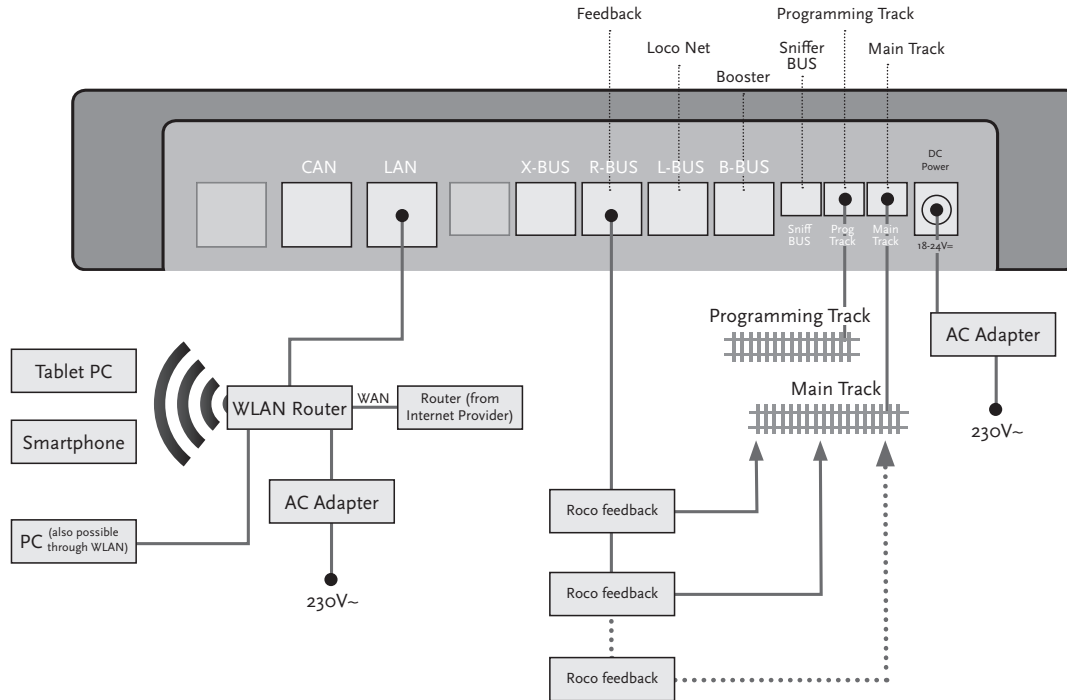
If you want to read the decoder settings or do not know the decoder address anymore, we recommend the use of a separate programming track.

You can use any partial section of your layout as a programming track – simply isolate it on both ends with insulated rail connectors (Art. Nos. 42611, 61192, 6433 or 9403) or separator rails and then connect it to a power supply element (Art. No. 61190) at the "Prog Track" socket of the Digital Centre.

To program a loco, simply drive it to the corresponding track section. Then change your Z21 mobile app to programming mode (for details, see www.z21.eu). The Z21 Digital Centre now switches the track automatically into programming and read mode.

You can now read the decoder data of the locomotive in the Z21 mobile app via RailCom[®] and set new CV values for the locomotive. For details, also see www.z21.eu.

2.9 Feedback at Programming and Main Track





If power consumption exceeds 2,5 A, the section is overloaded and must be divided.



Warning: *The booster and the Z21 Digital Centre must not be operated with the same transformer or AC adaptor!*



Make sure that at the change-over turnouts, the tracks have the same polarity to avoid shortcircuits when driving over the separating turnouts. Make sure that powered tracks have no capacitors.

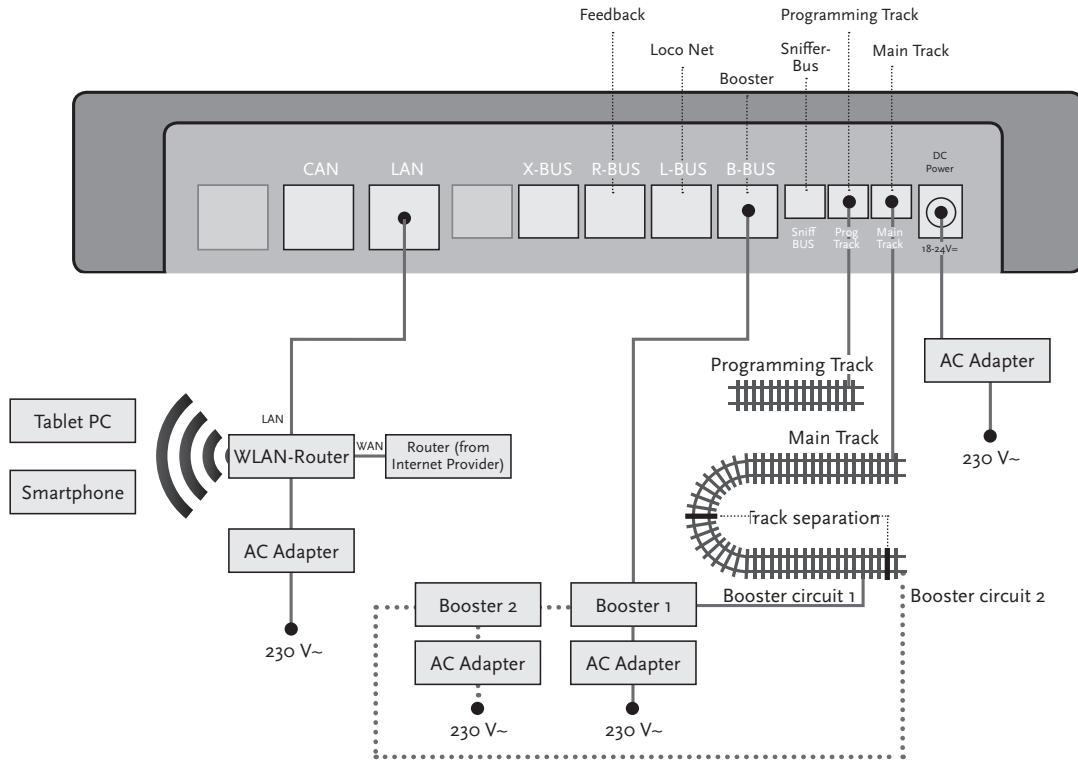
3. Driving with a Booster

When your system turns off frequently without a loco or coach having derailed or in the absence of a wiring error, as a rule this suggests an overload due too many power consumers. In this case, a booster (Art. No. 10765) which supplies extra power to the layout via an extra transformer (Art. No. 10718, 10725 or 10850) will help.

Installation is simple:

- ▶ Subdivide your system into two supply sections having approximately the same power consumption. Separate the tracks on both sides using insulated rail connectors (Art. No. 42611, 61192, 6433 or 9403) or separator tracks.
- ▶ Attach a power supply element to the new supply section (e.g. geoLine Art. No. 61190) or another separator track and connect it to the “Track Out” socket of the booster.
- ▶ Now connect the booster to its transformer.
- ▶ Connect the “Booster In” socket on the booster with the “B Bus” socket of the Z21 Digital Centre. Use the dedicated cable supplied with the booster for this purpose. A detailed cabling diagram is found on Page 47.

You can connect up to three more boosters to the “Booster Out” socket of the booster when necessary. If more than four boosters are needed for your layout, a brake generator (Art. No. 10779) must be connected in place of the fourth booster. Up to four more boosters can then be connected to the “Booster Out” socket.





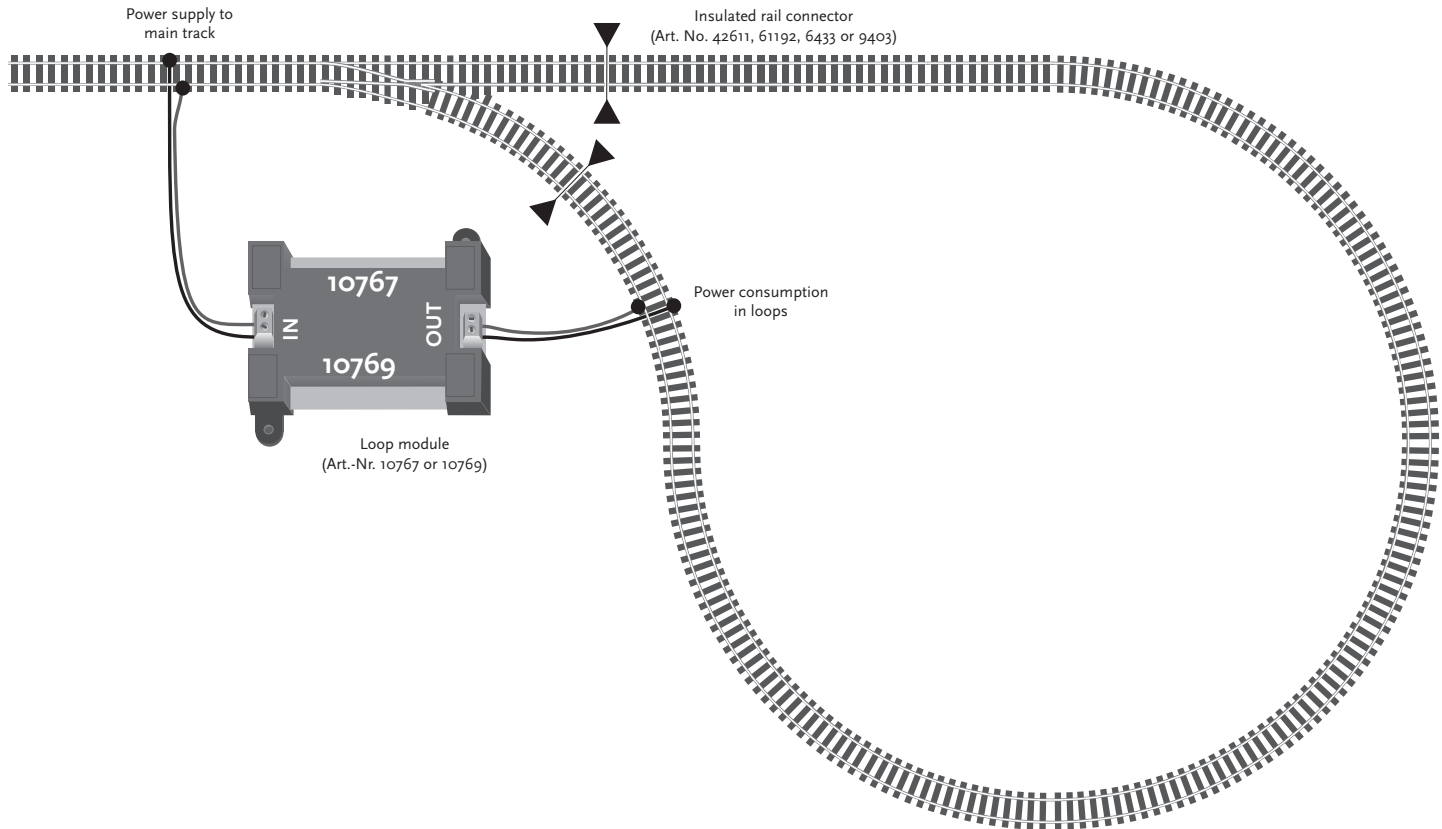
Note: To make sure that the loop module responds quickly enough, the sensitivity must be set prior to operation using the potentiometer visible at the side. Observe operating instructions.

4. Loops in Digital Operation

Every DC railway enthusiast knows the following problem: if after a loop, the left rail profile meets the right one, a shortcircuit occurs without the appropriate wiring.

With our loop modules (Art. No. 10767 or 10769), this switching problem in digital operation is elegantly taken care of: simply separate the loop on both sides on two poles and insulate the rest using insulated connectors (Art. No. 42611, 61192, 6433 or 9403) electrically from the remainder of the layout (see Page 49). The separated layout portion within the loop must be longer than the longest train which is to drive through the loop. The power to the loop is supplied by the loop module which is connected either to the track outside the loop or to the Z21 Digital Centre.

And this is how the loop module works: as soon as a train enters the loop regardless of the direction, shortcircuit detection occurs in the module. The polarity in the loop is automatically changed before the shortcircuit detection of the Digital Centre is aware of it or before the trains slows down. The polarity reversal is repeated when the train leaves the loop. Thus, the train can pass through a loop without stopping or operator intervention.





Note: You can get a Z21 Mobile App free of charge in the AppStore from Apple or from Google Play.

System requirements:

- ▶ iPad v1.3 or later
- ▶ iPhone and iPod iOS 4.2 or later
- ▶ Android devices v2.3 or later



Note: Illustrations may vary depending on display size or updates!



Note: The function selection of apps is constantly extended by regular updates!

5. Z21 Mobile App: First Steps

On the following pages, you will learn everything you need to know to control your digital locomotives using the Z21 Mobile App via your smartphone or tablet PC. When you start the Z21 Mobile App, you see the following start-up screen



Everything to control locos and digital components **Seite 51**

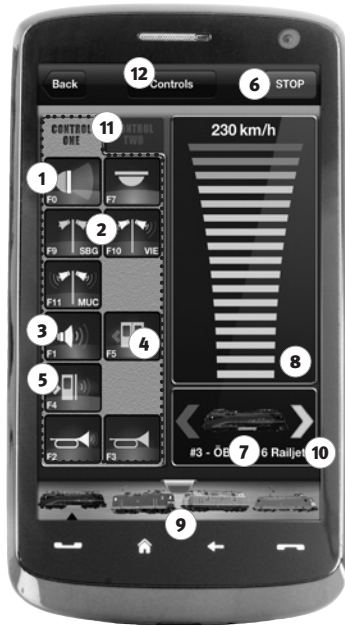
Everything for system or library configuration etc **Seite 52**

Information on software status

Everything to program your locomotives **Seite 54**

5.1 Controls

The registry card “Controls” of the Z21 Mobile App allows controlling all digital locomotives of your layout conveniently by touch. The surface is designed for unambiguous and intuitively comprehensible ergonomically laid out icons:



Functions (loco-specific):

- ① Front lights on/off
- ② Station announcements
- ③ Locomotive sound on/off
- ④ Doors opening
- ⑤ Door noise
- ⑥ Emergency stop
- ⑦ Selected loco
- ⑧ Speed display
- ⑨ Loco library fast access
- ⑩ Direction indication/change
- ⑪ Function panel
- ⑫ Driver stand



Highlights:

- ▶ Universal control for all digital locomotives
- ▶ Convenient access to all loco functions
- ▶ Quick exchange of locomotives
- ▶ Precise speed control



Highlights:

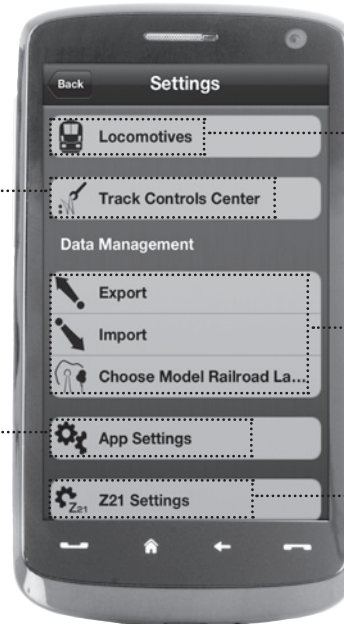
- ▶ All important system parameters at a glance
- ▶ Customized configuration of Apps and Z21 Digital Centre
- ▶ Clear intuitive user-friendly service
- ▶ Flexible import and export options

5.2 Settings

This register card allows entering all major settings into your Z21 Digital System, from basic system configuration via Z21 centre settings up to the definition of customized parameters for your loco library.

Administration of your driver stand

To Configuration of your Z21 Mobile App



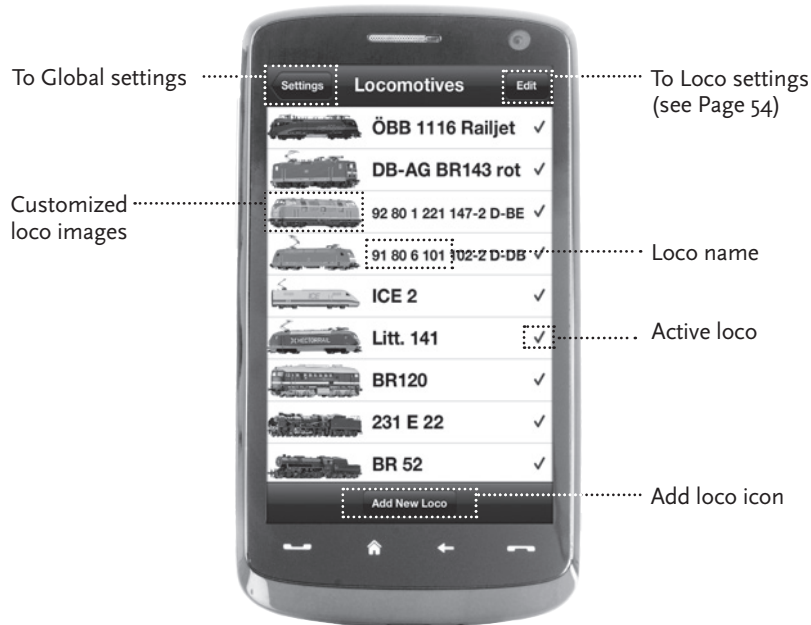
To Administration of your loco library

Exchange of loco library and driver stand

To Configuration of your Z21 Digital Centre

5.3 Locomotive Library

Build yourself a complete library of your locomotives in the Z21 Mobile App. This makes it easy to change trains and guarantees an optimal control of your collection at all times.



Highlights:

- ▶ Clearly arranged library of all your digital models
- ▶ Supports an unlimited number of entries
- ▶ Assigns individual names and/or nicknames
- ▶ Deposit your own loco images for an optimal overview



Highlights:

- ▶ Clear access to major loco settings
- ▶ Quick assignment of loco addresses
- ▶ Easy orientation for new model railway fans



Note: To store any changes, touch the button "Store". To undo any changes, touch the button "Locomotives" at the top left.

5.4 Programming Loco Settings

You can lay down the basic settings for each of your locomotives in the register card "Loco Settings". Only the most important parameters are given here. This allows even beginners to quickly find their way.

Back to loco library (see Page 53)

Loco designation

Loco decoder address

Maximum speed

DCC/Motorola switchover

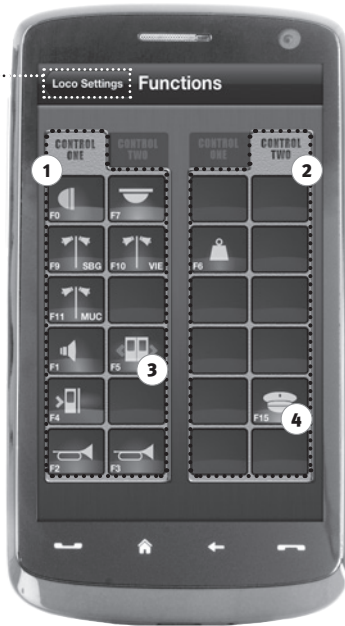
To register card "Functions" (see Page 55)

Add images from the loco library or take a new image using a smartphone camera

5.5 Access to Loco Functions

Through the register card “Functions”, you can access the digital functions of your locomotives easily and quickly. Instead of having to input complicated codes, just touch the unambiguous icons – makes driving trains twice the fun.

Back to
loco library
(see Page 53)



Loco Functions:

- ① Function Panel 1
- ② Function Panel 2
- ③ Function icon
- ④ Function name



Highlights:

- ▶ Quick access to all digital functions of your locos
- ▶ Activation by touch
- ▶ Intuitive icons ensure easy handling
- ▶ Customized arrangement of icons on two panels
- ▶ Configurable function names help keeping track



Notes on Operation:

- ▶ To create a new function, touch an empty field in the panel.
- ▶ To relocate functions, drag over to the desired field.
- ▶ To delete a function, keep it depressed until “X” appears, then touch the “X”.



Highlights:

- ▶ Fast access to key function parameters
- ▶ Customized locomotive configuration
- ▶ Easy programming by touch
- ▶ Support of individual functions

5.6 Assignment of Digital Functions

This allows you to assign, name and program the digital functions of your locomotives in a few steps.

Back to register card “Functions” (see Page 55)



Function name (optional)

Selection of function parameters

Configuration of function parameters

Test

Function selection. Functions already assigned are no longer displayed.

5.7 Setting and Handling of Magnetic Items

With this menu, you can set up and switch digital magnetized items on the layout quickly and conveniently. Switches, signals and other digital components can be controlled easily with your fingertips.

Back to settings
(see Page 52)



- ① Create background image
- ② Create new article
- ③ Change size
- ④ Rotate
- ⑤ Delete
- ⑥ Briefly tap touch magnetized items to configure. Touch magnetized items longer to change sizes and angles.



Highlights:

- ▶ Easy control of all magnetized articles on the layout
- ▶ Switch management by touch
- ▶ Visualization with customized background images
- ▶ For switches, signals and all other digital components



Highlights

- ▶ *Reproduction of historical driver stands for maximum driving fun*
- ▶ *Select the desired speed for every kind of drive, from beginner to pro*
- ▶ *Fade out your own background images and slideshows to create the perfect atmosphere*
- ▶ *Download current driving data from the decoder via RailCom®*
- ▶ *Steam, diesel and E-loco driving stands available in the AppStore and from Google Play (as of July 2012)*
- ▶ *Further apps on major new products and long-term favourites in preparation*
- ▶ *For iPads v1.3 and over and Android tablets v2.3 or over*

6. View from the Driver Stand

Get aboard and control your loco from an exactly reproduced virtual loco stand. Maximum driving fun guaranteed!

The model-specific driver stand apps are controlled by simply touching the clearly laid out operating elements. Slide your finger over the virtual accelerator and the locomotive starts putting on speed. Touch the signal horn and the characteristic locomotive sound will appear. The headlights, interior illumination and all other digital functions of our assortment can be operated just as easily.

Photo-realistic driver stands are available in the AppStore or from Google Play. Further driver stand apps will soon follow – for many favourites of our assortment and for all major current novelties.

E-Loco



Diesel loco



Steam loco



Informations juridiques

Avant la mise en service du système numérique Z21, veuillez prendre connaissance des informations suivantes :

- ▶ Toute prestation de garantie est exclue en cas d'endommagements ou de dysfonctionnements qui surviennent lorsque vous combinez les composants Roco ou Fleischmann avec des produits de fabricants tiers.
- ▶ L'ouverture du boîtier de la centrale numérique Z21 et du router entraîne une expiration immédiate de la garantie.
- ▶ Effectuez les travaux de raccordement et de branchement uniquement lorsque l'alimentation électrique est coupée !
- ▶ Travaillez avec précautions et veillez à exclure tout risque de court-circuit lors du branchement au réseau de rails ! Un branchement incorrect pourrait détruire les composants numériques. Si nécessaire, faites vous conseiller par votre revendeur spécialisé.
- ▶ Ne branchez en aucun cas des transformateurs analogiques ou d'autres systèmes ou centrales numériques sur le même circuit électrique ou sur les circuits électriques adjacents en parallèle à la commande numérique. Cela risquerait de détruire la centrale numérique Z21 !
- ▶ N'utilisez pas la centrale numérique Z21 avec les anciens amplificateurs Roco (par ex. les amplificateurs avec les réf. 10761 et 10764).

Änderungen von Konstruktion und Ausführung vorbehalten! • We reserve the right to change the construction and design! • **Nous nous réservons le droit de modifier la construction et le dessin !** • Ci riserviamo il diritto di variare la costruzione e il design! • Verandering van model en constructie voorbehouden. Bitte diese Beschreibung zum späteren Gebrauch aufbewahren! • Please retain these instructions for further reference! • **Pire d bien vouloir conserver ce mode d'emploi en vue d'une future utilisation !** • Conservate queste istruzioni per un futuro utilizzo! • Deze handling altijd bewaren.

Mentions légales

Tous droits, modifications, erreurs et possibilités de livraison réservés.

Caractéristiques et figures fournies à titre indicatif et sans engagement.

Sous réserve de modifications. / Editeur : Modelleisenbahn München GmbH / Triebstr. 14 / 80993 München / Allemagne



Nous vous remercions d'avoir choisi le système numérique Z21 Roco et Fleischmann !

Grâce au système numérique Z21, le contrôle du chemin de fer miniature sera plus simple et plus passionnant que jamais auparavant : Il vous permettra de contrôler les locomotives, les aiguillages et les composants numériques Roco et Fleischmann en toute simplicité et confortablement à partir de votre smartphone ou tablette tactile – divertissement maximal garanti dès les premières secondes ! Le système numérique Z21 consiste des trois composants suivants:

- ▶ La centrale numérique Z21 est une centrale performante multi-protocole de dernière génération. Elle s'intègre parfaitement dans votre installation et vous permet de contrôler locomotives et composants numériques en toute simplicité et confortablement à partir de votre mobile à écran tactile, votre tablette tactile ou à l'aide de votre multiMAUS.
- ▶ L'application Mobile Z21 est un logiciel de commande universel compatible pour les smartphones et tablettes tactiles dotés du système d'exploitation Android ou iOS. L'application vous permet de contrôler avec votre smartphone toutes les locomotives équipées d'un décodeur DCC ou Motorola et de programmer les bibliothèques de locomotives, les locomotives, les fonctions des locomotives ainsi que les autres composants numériques.
- ▶ Les postes de conduite Z21 sont des applications qui reproduisent fidèlement et de manière détaillée les postes de conduite réels. Glissez vous dans le rôle de machiniste et pilotez vos locomotives préférées à partir de votre tablette tactile en utilisant un poste de conduite reproduit avec exactitude.

Sur les pages suivantes, nous vous dévoilons tout ce que vous devez savoir pour pouvoir brancher le système numérique Z21 à votre installation et le mettre en service. Dans ce manuel vous trouverez également de nombreux conseils pratiques pour piloter en numérique et pour apprendre quels composants numériques Roco et Fleischmann vous pourrez combiner avec le système numérique Z21.

Comme vous pouvez le constatez : Il y a bien des choses à voir. Commençons !

Contenu

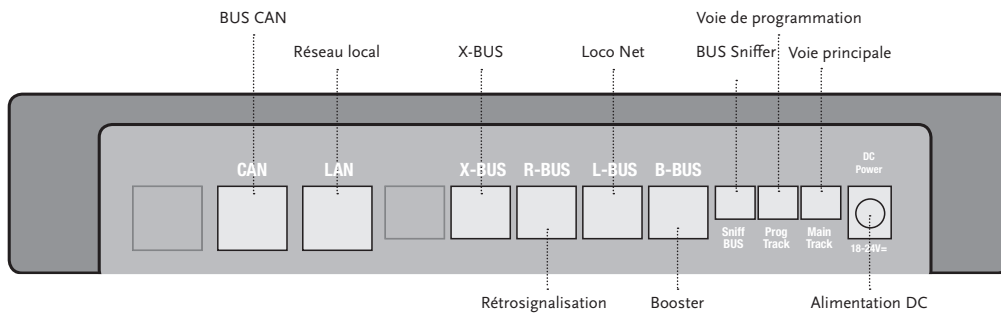
Ports et bornes de la centrale numérique Z21	63
1. Déballer, brancher, piloter	64
1.1 Voici comment brancher votre système numérique Z21	64
1.2 Voici comment mettre en marche le router WIFI	66
1.3 Voici comment installer l'application Mobile Z21.....	66
2. La centrale numérique Z21 : Commande d'une nouvelle génération	67
2.1 Branchement d'appareils de commande supplémentaires	68
2.2 Compatibilité avec les composants Roco et Fleischmann	68
2.3 Alimentation électrique de la centrale numérique Z21.....	69
2.4 Commande des locomotives numériques	70
2.5 Conversion des locomotives analogiques	71
2.6 Reset de la centrale numérique Z21	71
2.7 Mise à jour de la centrale numérique Z21	71
2.8 Voie de programmation et de lecture	72
2.9 Rétrosignalisation au niveau du rail de programmation et du rail principal	73
3. Piloter avec le Booster	74
4. Boucles de retournement en mode numérique	76
5. Application mobile Z21 : Premiers pas	78
5.1 Commande	79
5.2 Réglages	80
5.3 Bibliothèque des locomotives	81
5.4 Programmation – réglages des locomotives	82
5.5 Accès aux fonctions des locomotives	83
5.6 Attribution des fonctions numériques	84
5.7 Créer et commuter des composants magnétiques	85
6. Perspective des postes de conduite	86

Ports et bornes de la centrale numérique Z21

Face avant



Face arrière



1. Déballer, brancher, piloter

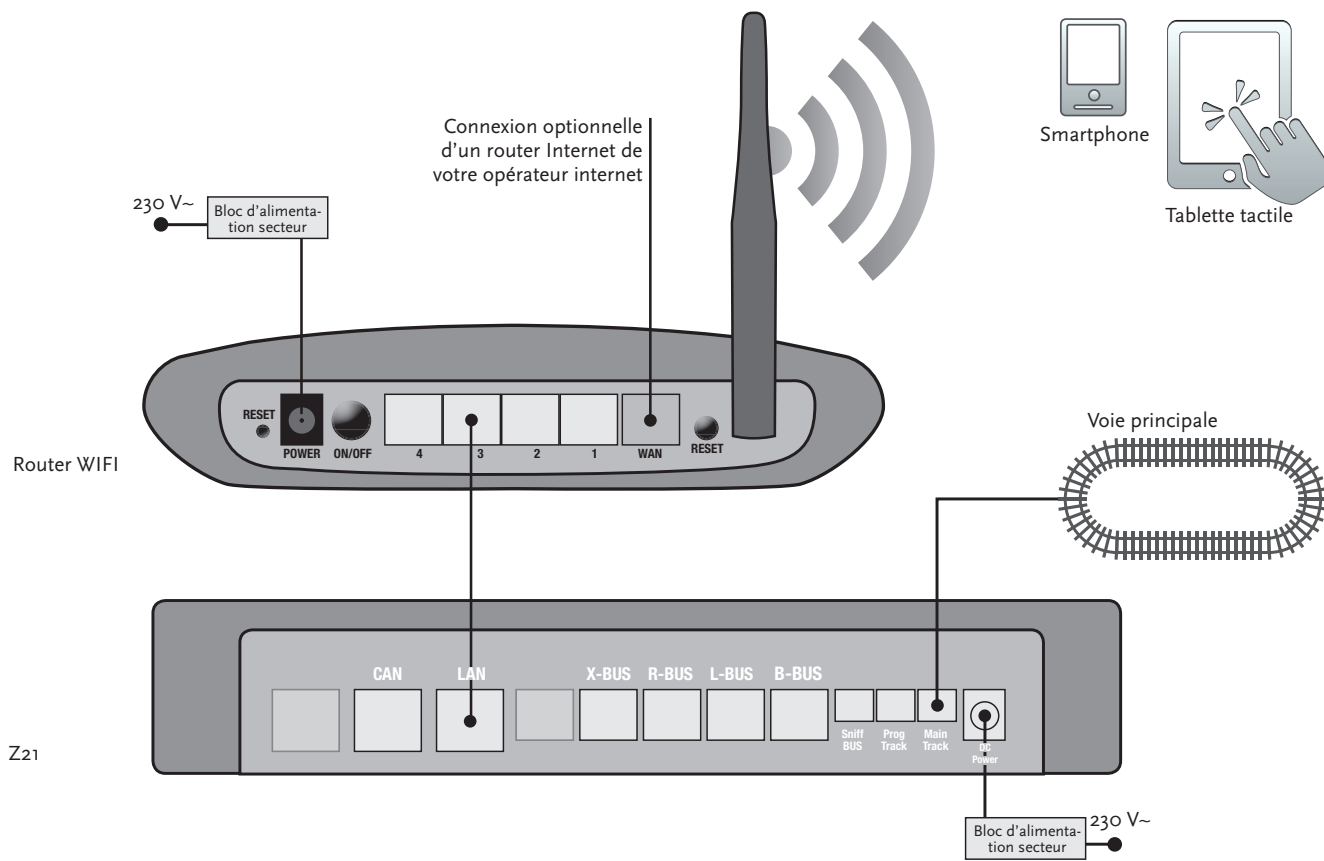
Ce manuel vous apprendra à mettre en service votre système numérique Z21 et à contrôler votre installation à l'aide des applications Mobile Z21 et postes de conduite. Avant de poursuivre, préparez les objets suivants :

- ▶ la centrale numérique Z21 et son adaptateur d'alimentation
- ▶ le router WIFI fourni et son adaptateur d'alimentation
- ▶ le câble réseau fourni
- ▶ votre smartphone ou votre tablette tactile avec accès à Internet ou/et en plus la multiMAUS (n° art. 10810)

De plus, vous aurez bien entendu besoin de l'accès à votre installation de trains miniature Roco ou Fleischmann, de préférence à l'aide d'un rail d'alimentation sans condensateurs, par ex. réf. 61190 (geoLine), réf. 42517 (RocoLine), réf. 22217 (Fleischmann N) ou réf. 6430 (Fleischmann H0).

1.1 Voici comment brancher votre système numérique Z21

1. Positionnez la centrale numérique Z21 à un endroit bien accessible de l'installation.
2. Fixez la douille de serrage fournie au rail d'alimentation. Faites en sorte que les contacts soient établis de manière sûre.
2. Branchez le câble du rail d'alimentation à la borne du rail « Main Track » de la centrale numérique Z21.
3. Branchez l'adaptateur d'alimentation à la borne « DC Power ».
4. Branchez l'adaptateur d'alimentation de la centrale numérique dans la prise électrique.



A partir de la page 74 vous apprendrez quels autres composants Roco et Fleischmann vous pouvez utiliser sur la centrale numérique Z21.

Configuration minimale du système pour l'application Mobile Z21 :

- ▶ iPad à partir de la v1.3
- ▶ iPhone et iPod avec iOS 4.2 ou plus récent
- ▶ Appareils Android à partir de la v2.3

1.2 Voici comment mettre en marche le router WIFI

Pour continuer, branchez la centrale numérique Z21 au router WIFI fourni afin de pouvoir contrôler votre installation par l'intermédiaire d'appareils externes sans fil comme votre smartphone ou votre tablette tactile.

1. Positionnez le router WIFI sur ou à côté de la centrale. Choisissez l'emplacement de manière à permettre une connexion sans perturbations entre le router et la tablette tactile.
2. Utilisez le câble réseau fourni pour brancher le port LAN de la centrale numérique à l'un des ports LAN du router WIFI.
3. Si vous disposez d'une connexion à l'Internet, vous pouvez connecter le router WIFI par l'intermédiaire du port WAN au router fourni par votre opérateur Internet. Vous pourrez alors utiliser la connexion pour accéder à tout moment à l'Internet avec votre smartphone ou votre Tablette tactile – par exemple pour lancer des mises à jour ou consulter des informations.
4. Branchez le router WIFI à la prise électrique.

Terminé ! Votre système numérique Z21 est à présent prêt pour être utilisé. Au chapitre suivant vous apprendrez à installer l'application de commande Mobile Z21 sur votre smartphone et à connecter votre smartphone ou votre tablette tactile à la centrale numérique Z21.

1.3 Voici comment installer l'application Mobile Z21

- ▶ Faites en sorte que votre smartphone ou tablette tactile soient connectés à l'Internet.
- ▶ Connectez le smartphone ou la tablette tactile au WIFI Z21. Pour plus d'informations sur les modalités de connexion avec les systèmes Android et iOS, veuillez consulter le manuel de votre appareil.
- ▶ Si vous utilisez un iPad (à partir de la v1.3) ou un iPhone ou iPod (à partir de la version iOS 4.2), allez dans l'AppStore.
- ▶ Si vous utilisez un smartphone ou une tablette avec système Android (à partir de la v2.3), allez sur Google Play.

- ▶ En utilisant la fonctionnalité de recherche, cherchez l'application « Z21 Mobile ». Installez l'application.
- ▶ Démarrez l'Application. L'écran de démarrage s'ouvre. Et c'est parti !
- ▶ A partir de la page 78 vous trouverez davantage d'informations sur l'utilisation de l'application Mobile Z21.

2. La centrale numérique Z21

Avec Roco et Fleischmann, prenez le départ vers l'avenir de la commande des chemins de fer miniatures : La centrale numérique Z21 vous permet de contrôler confortablement votre installation à partir de votre smartphone ou de votre tablette tactile – un divertissement maximal au pilotage et une grande fidélité au modèle d'origine.

La centrale multi-protocole de dernière génération est le système de commande idéal pour les locomotives équipées d'un décodeur DCC ou Motorola et la commande parfaite pour vos composants numériques. La centrale relie votre installation et vos locomotives numériques via WIFI à votre smartphone ou tablette tactile avec les applications de commande qui y sont installées, en option aussi avec nos postes de conduite numériques ou l'application Mobile Z21.

- ▶ Commande jusqu'à 9.999 décodeurs DCC de locomotives
- ▶ Commande jusqu'à 2.048 décodeurs DCC d'aiguillages
- ▶ Tension de la voie réglable et stabilisée (12-24 V, 3 A) pour une conduite régulière
- ▶ Compatible avec tous les modèles de multiMAUS et avec la Lokmaus 2
- ▶ Branchement séparé de la voie de programmation avec mise à jour du décodeur Zimo
- ▶ Reconnaissance automatique des locomotives et rétrosignalisation via RailCom®
- ▶ De nombreuses interfaces : LAN, trois X-Bus, module de surveillance et détection Roco, bus Loco Net, CAN et Booster, bus Sniffer
- ▶ Mises à jour des logiciels et des sons par l'intermédiaire du smartphone





Attention : Ne branchez en aucun cas des transformateurs analogiques au circuit électrique de votre système numérique ! Cela détruirait votre centrale numérique Z21 !

2.1 Branchement d'appareils de commande supplémentaires

Vous préférerez probablement commander votre système numérique Z21 avec votre smartphone ou votre tablette tactile. Si cependant vous désirez piloter à plusieurs ou bien si vous ne disposez pas toujours d'un smartphone, vous pouvez également brancher vos anciens appareils comme la multi-MAUS ou la Lokmaus directement sur les ports « X-BUS » de la centrale numérique.

Chacun de ces appareils de commande permet d'accéder à toutes les locomotives et à tous les composants numériques. A tout moment vous pouvez prendre la relève des autres appareils de commande en choisissant tout simplement une fonction dans l'application Mobile Z21 pour la locomotive voulue et en actionnant le variateur de la locomotive.

2.2 Compatibilité avec les composants Roco et Fleischmann

La centrale numérique Z21 est conçue de manière à permettre d'y brancher sans aucun problème tous les appareils numériques Roco et Fleischmann qui se basent sur les protocoles RocoNet ou X-BUS. En particulier les appareils suivants :

- ▶ multiMAUS, Lokmaus 2 et Lokmaus R3 (réf. 10760, 10790, 10860 et 10792)
- ▶ Clavier (réf. 10770) et RouteControl (réf. 10772)
- ▶ Roco-Booster (pas compatible avec RailCom[®], réf. 10762 et 10765)
- ▶ Pour de plus amples informations sur la compatibilité, veuillez consulter le site Internet www.Z21.eu.

2.3 Alimentation électrique de la centrale numérique Z21

Pour l'alimentation électrique de la centrale numérique Z21, utilisez uniquement l'adaptateur d'alimentation fourni (réf. 10851). N'utilisez en aucun cas un transformateur bobiné !

Le système numérique Z21 vous permet de modifier la tension appliquée à votre installation à tout moment par l'intermédiaire du logiciel. Pour ce faire, dans l'application Mobile Z21, positionnez vous dans le menu « Z21 Réglages ». Restez cependant toujours dans la plage comprise entre 11 et 23 V. Les plages de tension les plus utilisées sont 14 à 18 V (pour les écartements des rails H0 et TT) et 12 V environ (pour l'écartement N).

La tension d'entrée maximale est de 24 V pour le système numérique Z21. La tension maximale des voies est toujours inférieure de 1 V par rapport à la tension d'entrée.

La centrale numérique Z21 est conçue pour des intensités allant jusqu'à 3,2 A. En cas de pannes récurrentes sur votre installation à cause de surcharges, veuillez installer un Booster (cf. p. 74).

Conseil : Pour connaître la consommation actuelle d'électricité sur votre installation, il suffit d'aller dans l'application Mobile Z21 au menu « Z21 Réglages » et au sous-menu « Centrale électrique ».



Attention : N'utilisez jamais la centrale numérique Z21 avec les anciens amplificateurs Roco réf. 10761 et 10764 ! Utilisez toujours ces composants sur des parties de l'installation isolées l'une de l'autre et que vous reliez en utilisant le rail de transition.



Conseil : Voici comment calculer la consommation d'électricité d'une installation H0 :

- ▶ Locomotives arrêtées avec phares allumés : environ 100 mA
- ▶ Locomotives en mouvement selon la taille et la charge : 300 à 600 mA
- ▶ Wagon éclairé : par petite ampoule environ 30 mA (attention : fortes oscillations !)
- ▶ Accouplement numérique ou générateur de fumée : environ 100 mA
- ▶ Actionneurs numériques des aiguillages ou décodeurs des aiguillages : environ 500 mA réserve



Conseil : Voici comment programmer vos décodeurs de locomotives en toute facilité

- ▶ Positionner la locomotive sur la voie de programmation
- ▶ Démarrer l'application Mobile Z21
- ▶ Passer en mode programmation
- ▶ Saisir les nouveaux paramètres
- ▶ Terminé !

2.4 Commande des locomotives numériques

Le système numérique Z21 est conçu pour assurer la commande de toutes les locomotives équipées de décodeurs Roco ainsi que d'autres décodeurs compatibles avec DCC. Votre système numérique Z21 peut gérer jusqu'à 9.999 décodeurs de locomotives DCC.

Toutes les locomotives Roco et Fleischmann sont préconfigurées avec l'adresse décodeur n° 3. Si vous utilisez simultanément plusieurs locomotives sur votre installation, vous devez attribuer à chacune d'elle sa propre adresse décodeur.

Avec le système numérique Z21, c'est tout simple : Positionnez la locomotive toute seule sur votre voie principale. Sélectionnez la locomotive dans l'application Mobile Z21 et dans le mode programmation, attribuez lui un nom et une adresse décodeur qui ne sont pas encore utilisés. Terminé !

Avec la même facilité, l'application Mobile Z21 permet de programmer et de commander également tous les composants magnétiques équipés de décodeurs numériques (aiguillages, rails de décrochage, décodeurs de signaux).

2.5 Conversion des locomotives analogiques

Les locomotives et les composants sans décodeurs ne peuvent pas être utilisés avec le système numérique. A cause de son alimentation électrique totalement différente, l'utilisation d'une locomotive sans décodeur entraîne l'émission d'un bruit aigu et fort dérangent. Il y a de plus le risque d'endommager les moteurs.

De nombreux moteurs analogiques peuvent cependant être équipés à postériori avec des décodeurs Roco et être ainsi rendus utilisables sur votre installation Z21. Sur les locomotives disposant de l'espace nécessaire et de l'interface numérique prévus à cet effet, la conversion au numérique est très simple et rapide car il suffit généralement d'insérer le décodeur dans un connecteur déjà disponible.

2.6 Reset de la centrale numérique Z21

Lorsque votre système numérique ne fonctionne plus correctement, réinitialisez votre centrale numérique Z21 de la manière suivante pour récupérer les réglages d'usine :

- ▶ Appuyez sur le bouton Stop situé à l'avant de l'appareil.
 - ▶ Maintenez ce bouton actionné pendant 5 secondes. La DEL commence à clignoter en violet.
- Après cela, la centrale numérique Z21 est réinitialisée à l'état de sortie usine. Si le système numérique continue à ne pas réagir correctement, demandez conseil à votre revendeur spécialisé.

2.7 Mise à jour de la centrale numérique Z21

Lorsque votre smartphone ou votre tablette tactile sont connectés sur Internet, vous pouvez chercher des actualisations pour vos applications ainsi que pour le logiciel Z21 dans l'AppStore et dans le domaine « Updates » de Google Play.



Attention : Les locomotives et les composants sans décodeur ne peuvent pas être utilisés avec le système numérique.



Conseil : Vous pouvez aussi choisir de faire transformer vos locomotives dans des ateliers professionnels. Vous trouverez une liste des ateliers conseillés sur www.roco.cc/fr/service/partenaires-sav.



Conseil : Le relais de programmation vous permet d'actualiser confortablement votre décodeur de locomotive Zimo. Pour ce faire, positionnez tout simplement la locomotive voulue sur la voie de programmation. Dans l'application Mobile Z21, passez en mode programmation et sélectionnez le sous-menu « Mise à jour du décodeur ».



Attention : Ne lire et/ou programmer qu'une seule locomotive à la fois.



Conseil : Lorsque vous choisissez la longueur de la voie de programmation, tenez également compte des locomotives à vapeur avec tender séparé et automotrice !

2.8 Voie de programmation et de lecture

Si vous ne roulez sur votre réseau qu'avec un seul décodeur de locomotive, vous pouvez aussi la programmer directement sur la voie principale. Pour ce faire, sélectionnez le décodeur de locomotive dans l'application Mobile Z21, passez en mode de programmation et modifiez les paramètres voulus.

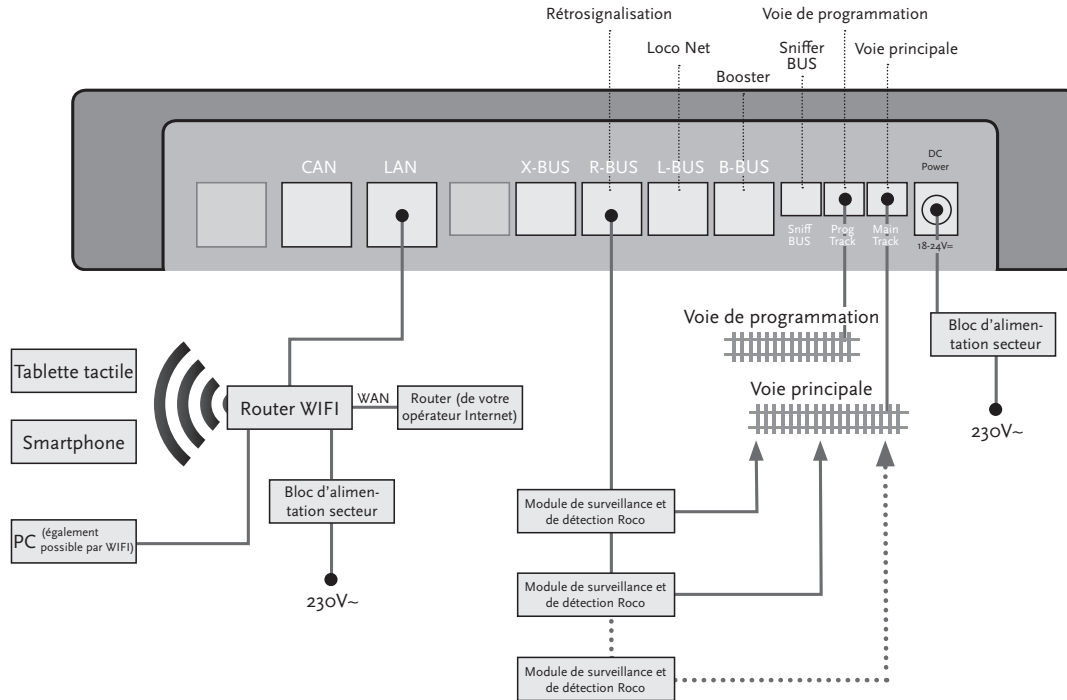
Si vous voulez découvrir les paramètres ou l'adresse d'un décodeur de locomotive, nous vous conseillons d'utiliser une voie de programmation à part.

Vous pouvez utiliser chaque partie de voie de votre réseau en tant que voie de programmation – vous devrez seulement l'isoler des deux côtés avec des raccords de rails isolants (réf. 42611, 61192, 6433 ou 9403) ou des rails de séparation et le brancher ensuite en utilisant un élément d'alimentation (réf. 61190) à la borne « Prog. Track » de la centrale numérique.

Pour programmer une locomotive, conduisez-la sur la voie prévue à cet effet. Passez ensuite en menu programmation dans l'application Mobile Z21 (pour plus d'informations voir www.z21.eu). La centrale numérique Z21 met alors automatiquement la voie en mode programmation et lecture.

Vous pourrez alors charger et lire les données du décodeur de la locomotive dans l'application Mobile Z21 par l'intermédiaire de RailCom[®] et modifier les valeurs CV de la locomotive. Pour en savoir plus, voir également www.z21.eu.

2.9 Rétrosignalisation au niveau du rail de programmation et du rail principal





Si la consommation de courant dépasse les 2,5 A, cela signifie que la section est surchargée et qu'elle doit être mieux répartie.



Attention : *Le Booster et la centrale numérique Z21 ne doivent pas être branchés sur le même transformateur ou bloc d'alimentation !*



Veillez à ce que les rails aient la même polarité au niveau des points de transition, afin d'éviter les courts-circuits lorsque la locomotive traverse les points de jonction. Faites en sorte que les rails d'alimentation ne soient pas équipés de condensateurs.

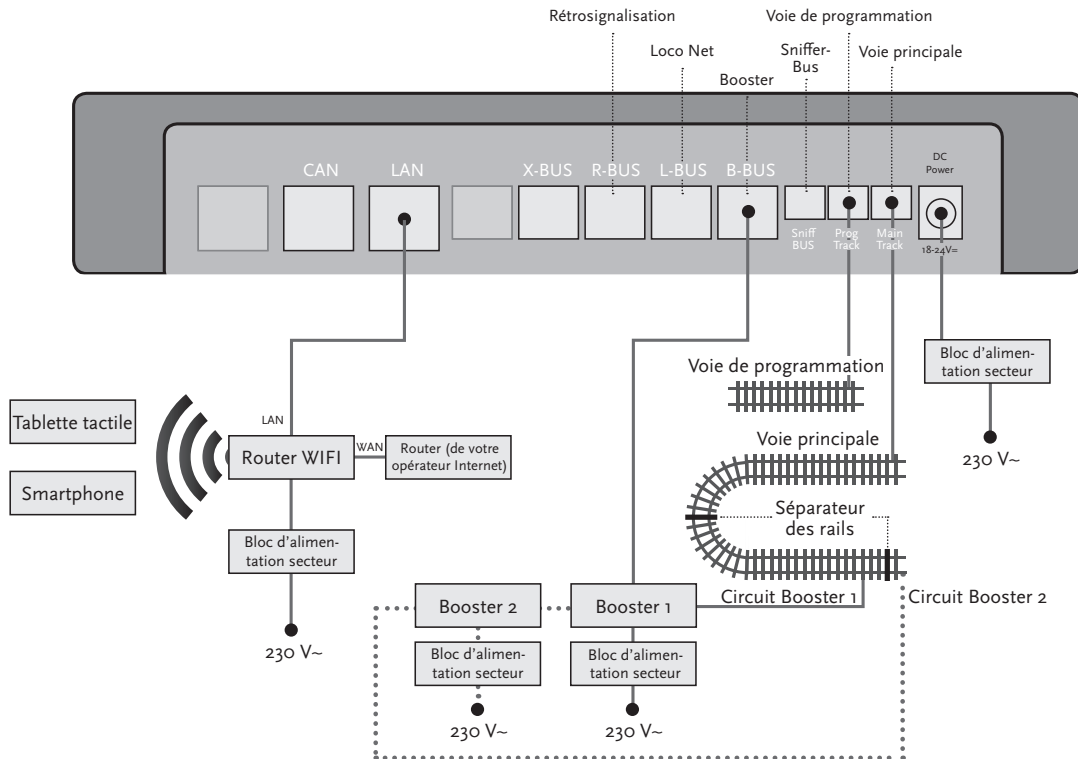
3. Piloter avec le Booster

Si votre installation tombe souvent en panne, sans qu'une locomotive ou un wagon ne déraile ou sans défauts apparents au niveau des câblages, cela signifie généralement qu'il y a une surcharge due à un trop grand nombre de consommateurs. Pour y remédier il est possible d'utiliser un Booster (réf. 10765) qui fournira de l'énergie supplémentaire à votre réseau miniature par l'intermédiaire d'un autre transformateur (réf. 10718, 10725 ou 10850).

Le montage est simple :

- ▶ Subdivisez le réseau ferroviaire miniature en deux sections d'alimentation avec approximativement la même consommation d'électricité. Interrompez les voies des deux côtés à l'aide de raccords isolants de rails (réf. 42611, 61192, 6433 ou 9403) ou avec des rails de séparation.
- ▶ Montez un élément d'alimentation (par ex. geoLine réf. 61190) dans la nouvelle section d'alimentation ou bien utilisez un autre rail d'alimentation et branchez le sur la borne « Track Out » du Booster.
- ▶ Branchez le Booster à son propre transformateur.
- ▶ Branchez la borne « Booster In » sur le Booster à la borne « B-BUS » de la centrale numérique Z21. Pour ce faire, utilisez le câble spécial livré avec le Booster. Vous trouverez un schéma de branchement détaillé à la page 75.

En cas de besoin, vous pouvez brancher jusqu'à trois autres Boosters sur la borne « Booster Out » du Booster. Si votre installation demande plus de quatre Boosters, vous devrez installer un générateur de freinage (réf. 10779) à la place du quatrième Booster. A la sortie de ce dernier « Booster Out », il sera alors possible de brancher jusqu'à quatre autres Boosters.





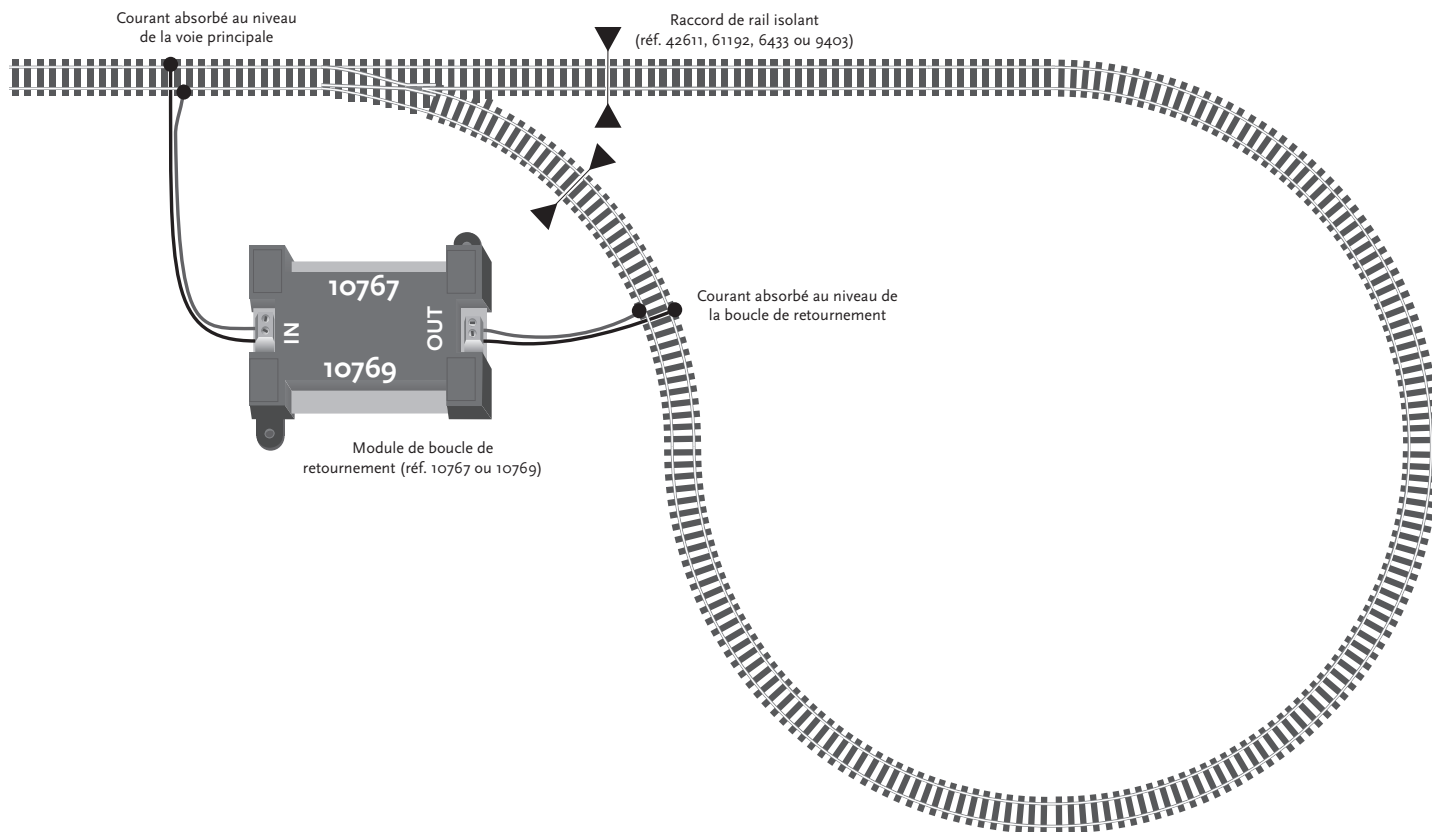
Attention : Pour que le module de la boucle de retournement réagisse de manière suffisamment rapide, lors de la mise en service vous devrez régler sa sensibilité par l'intermédiaire du potentiomètre visible sur le côté. Dans ce contexte, observez le manuel d'utilisation.

4. Boucles de retournement en mode numérique

Chaque utilisateur de chemins de fer miniatures à courant continu connaît le problème suivant : si après une boucle de retournement le profil du rail gauche entre en contact avec le profil droit sans qu'il n'y ait un dispositif de commutation approprié, il y a court-circuit.

Nos modules de boucles de retournement (réf. 10767 ou 10769) permettent de remédier à ce problème de commutation de manière très élégante grâce à la modalité numérique : interrompez tout simplement la boucle de retournement des deux côtés au niveau des deux pôles et isolez ces derniers du reste de l'installation (voir page 77) à l'aide de raccords isolants (réf. 42611, 61192, 6433 ou 9403). Il est important de savoir que la section de voie ainsi isolée dans la boucle de retournement doit être plus longue que le train le plus long qui est sensé pouvoir la traverser. L'alimentation électrique de la boucle de retournement s'effectue par l'intermédiaire du module de boucle de retournement qui se branche soit à un rail en dehors de la boucle de retournement soit à la centrale numérique Z21.

Le module de boucle de retournement fonctionne de la manière suivante : dès qu'un train entre sur la boucle de retournement – peu importe la direction – le module reconnaît immédiatement le court-circuit. Le module inverse alors automatiquement la polarité de la boucle de retournement avant que le dispositif de détection des courts-circuits de la centrale numérique ne s'en rende compte ou que le train ne ralentisse. L'inversion de polarité se répète ensuite lorsque le train quitte la boucle. Le résultat est que le train peut ainsi traverser la boucle de retournement sans s'arrêter et sans qu'il n'y ait besoin d'intervenir manuellement.





Conseil : L'application Mobile Z21 est disponible gratuitement dans l'AppStore de Apple ainsi que sur Google Play.

Configuration minimale du système :

- ▶ iPad à partir de la v1.3
- ▶ iPhone et iPod à partir de la version iOS 4.2
- ▶ Appareils Android à partir de la v2.3



Attention : Les représentations graphiques peuvent varier selon la taille de l'écran et les mises à jour installées !



Conseil : La gamme des fonctions de l'application est en développement constant et elle mise à disposition dans des mises à jour régulières.

5. Application Mobile Z21 : Premiers pas

Sur les pages suivantes vous apprendrez tout ce que vous devez savoir pour contrôler vos locomotives numériques à l'aide de l'application Mobile Z21 installée sur votre smartphone ou sur votre tablette tactile. Lorsque vous démarrez l'application Mobile Z21 vous voyez l'écran de démarrage suivant :



Tout pour le contrôle des locomotives et des composants numériques

Page 79

Tout pour la configuration du système, des bibliothèques etc.

Informations sur la version du logiciel

Page 80

Tout sur la programmation de vos locomotives

Page 82

5.1 Commande

L'onglet « Commande » de l'application Mobile Z21 vous permet de contrôler confortablement toutes les locomotives numériques de votre réseau par l'intermédiaire de votre écran tactile. L'interface visuelle se base sur des icônes claires, compréhensibles intuitivement et disposées de manière ergonomique :



Fonctions (spécifiques aux icônes) :

- ① Feux avant allumés/éteints
- ② Annonces de gare
- ③ Son locomotive activé/désactivé
- ④ Ouvrir portes
- ⑤ Son des portes
- ⑥ Arrêt d'urgence
- ⑦ Locomotive sélectionnée
- ⑧ Affichage de la vitesse
- ⑨ Accès rapide à la bibliothèque des locomotives
- ⑩ Affichage / changement de la direction
- ⑪ Panneau des fonctions
- ⑫ Pupitre de réglage



Les caractéristiques clé :

- ▶ *Commande universelle pour toutes les locomotives numériques*
- ▶ *Accès confortable à toutes les fonctions des locomotives*
- ▶ *Passage rapide à la commande d'une autre locomotive*
- ▶ *Contrôle précis de la vitesse*

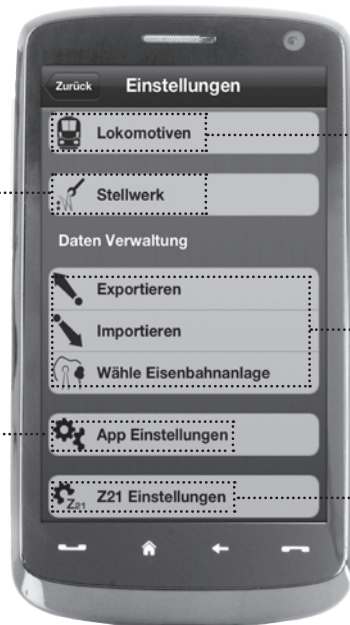


Les caractéristiques clé :

- ▶ *Tous les paramètres importants du système en un clin d'œil*
- ▶ *Configuration individuelle de l'application et de la centrale numérique Z21*
- ▶ *Approprié même pour les débutants grâce à une interface visuelle claire et intuitive*
- ▶ *Options d'import et d'export flexibles*

5.2 Réglages

Dans cet onglet vous pouvez effectuer tous les principaux réglages de votre système numérique Z21 ; aussi bien la configuration de base du système ou les réglages de la centrale Z21 que la définition des paramètres individuels pour votre bibliothèque de locomotives.



Aller à la gestion de vos réglages du pupitre de réglage

Aller à la configuration de votre application Mobile Z21

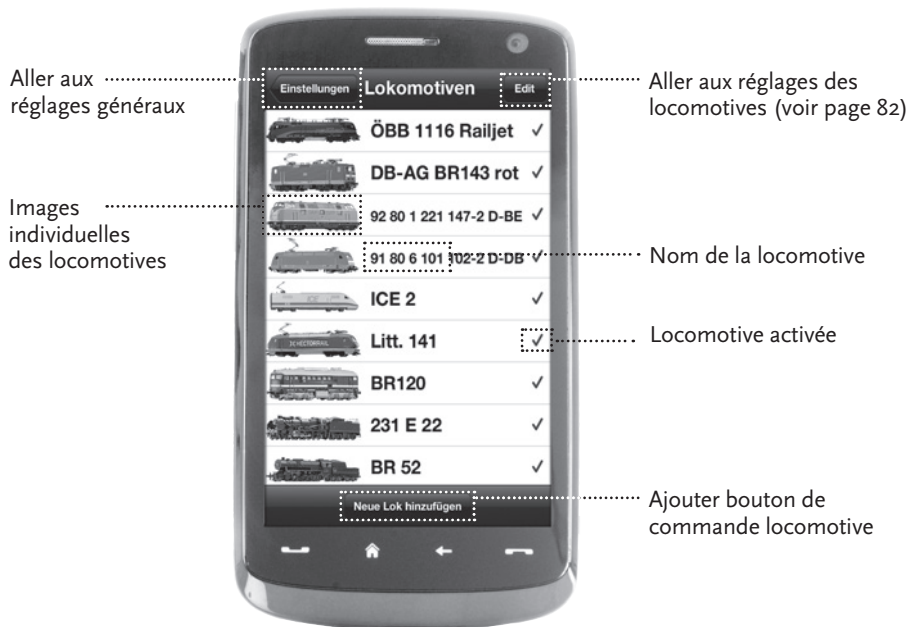
Aller à la gestion de votre bibliothèque de locomotives

Echange des réglages de la bibliothèque de locomotives et du pupitre de réglage

Aller à la configuration de votre centrale numérique Z21

5.3 Bibliothèque des locomotives

Dans l'application Mobile Z21 vous pouvez créer une bibliothèque complète de vos locomotives. Ceci vous facilite le passage d'un train à l'autre pendant le pilotage et vous garantit à tout moment une vue d'ensemble optimale de votre collection.



Les caractéristiques clé :

- ▶ Une bibliothèque claire de vos modèles numériques
- ▶ Supporte un nombre illimité d'éléments
- ▶ Attribution de noms et/ou de surnoms individuels
- ▶ Sauvegarde de vos propres images des locomotives pour une vue d'ensemble optimale



Les caractéristiques clé :

- ▶ Accès clair aux principaux réglages des locomotives
- ▶ Attribution rapide des adresses aux locomotives
- ▶ Facilite les débuts des novices du chemin de fer miniature



Conseil : Pour enregistrer des modifications, appuyez sur le bouton « Enregistrer ». Pour rejeter des modifications, appuyez en haut à gauche sur le bouton « Locomotives ».

5.4 Programmation – réglages des locomotives

Dans l'onglet « Réglages des locomotives » vous pouvez définir les réglages de base pour chacune de vos locomotives. Ici vous trouverez uniquement les paramètres les plus importants – même les débutants parviennent à s'y retrouver rapidement.

Retour à la
bibliothèque des
locomotives
(voir page 81)

Designation de la locomotive

Adresse du décodeur de la locomotive

Vitesse maximale

Afficher/masquer
dans la bibliothèque
de locomotives

Changement DCC/Motorola

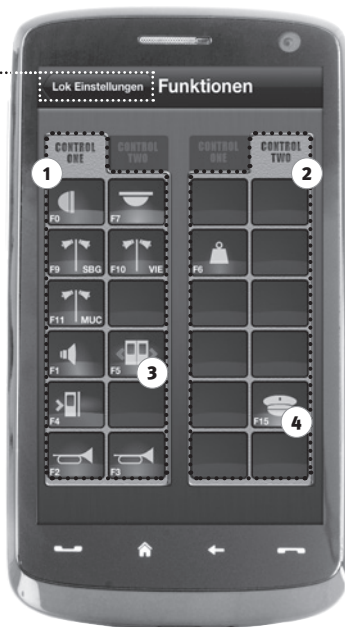
.....
Aller à l'onglet « Fonctions »
(voir page 83)

Insérer une
image de la biblio-
thèque de locomotives
ou capturer une
nouvelle image à l'aide
de l'appareil photo du
smartphone

5.5 Accès aux fonctions des locomotives

L'onglet « Fonctions » vous permet d'accéder facilement et rapidement aux fonctions numériques de vos locomotives. Au lieu de devoir saisir des codes incompréhensibles, il vous suffit d'appuyer sur des icônes claires – le pilotage est ainsi deux fois plus amusant.

Retour à la bibliothèque des locomotives (voir page 81)



Fonctions des locomotives

- ① Panneau des fonctions 1
- ② Panneau des fonctions 2
- ③ Icône de la fonction
- ④ Nom de la fonction



Les caractéristiques clé :

- ▶ Accès rapide à toutes les fonctions numériques de vos locomotives
- ▶ Activation au toucher
- ▶ Les icônes intuitives garantissent une manipulation facile
- ▶ Positionnement personnalisable des icônes sur deux panneaux
- ▶ Les noms des fonctions peuvent être personnalisés pour faciliter la compréhension de la visualisation



Conseils pour la manipulation :

- ▶ Pour créer une nouvelle fonction, appuyez sur une case vide sur le panneau.
- ▶ Pour déplacer des fonctions, glissez les tout simplement vers l'emplacement voulu.
- ▶ Pour supprimer des fonctions, appuyez dessus jusqu'à ce qu'un « X » s'affiche et appuyez ensuite dessus.



Les caractéristiques clé :

- ▶ Accès rapide aux paramètres fonctionnels les plus importants
- ▶ Configuration individuelle de vos locomotives
- ▶ Programmation tactile et facile
- ▶ Supporte l'attribution de désignations personnalisées des fonctions

5.6 Attribution des fonctions numériques

Ici, quelques gestes suffisent pour organiser, attribuer un nom et programmer les fonctions numériques de vos locomotives.

Retour à l'onglet « Fonctions » (voir page 83)



Désignation de la fonction (en option)

Sélection des paramètres des fonctions

Configuration des paramètres des fonctions

Test

Sélection des fonctions. Les fonctions déjà attribuées ne s'affichent plus.

5.7 Créer et commuter des composants magnétiques

Cet onglet permet de programmer et de commuter facilement et confortablement les composants numériques magnétiques présents sur votre installation. Les aiguillages, les signaux et d'autres composants numériques peuvent ainsi être contrôlés avec de simples mouvements des doigts.

Retour aux
réglages (voir
page 80)



- ① Créer fond d'écran
- ② Créer un nouveau composant
- ③ Modifier la taille
- ④ Tourner
- ⑤ Supprimer
- ⑥ Appuyer brièvement sur le composant magnétique voulu pour le configurer. Appuyer plus longtemps sur un composant magnétique pour en modifier la taille et l'angle.



Les caractéristiques clé :

- ▶ Contrôle confortable de tous les composants magnétiques disponibles sur le réseau
- ▶ Basculement des aiguillages au toucher
- ▶ Visualisation avec des fonds d'écran personnalisés
- ▶ Pour les aiguillages, signaux et tous les autres composants numériques



Les caractéristiques clé :

- ▶ Reproductions des postes de conduite historiques pour un plaisir de pilotage maximal
- ▶ Pour chaque course, choisissez le niveau de difficulté voulu sur l'échelle qui va du débutant au professionnel
- ▶ Affichez vos propres fonds d'écran et diaporamas pour créer une atmosphère parfaite
- ▶ Avec RailCom[©] accédez aux données actuelles de la course sur le décodeur
- ▶ Les postes de conduite de locomotives à vapeur, diesel et électriques sont disponibles dans l'AppStore et sur Google Play (à partir de juillet 2012)
- ▶ D'autres applications sont en phase de préparation pour les nouveautés ferroviaires importantes et les favoris historiques
- ▶ Pour iPad à partir de la v1.3 et les tablettes Android à partir de la v2.3

6. Perspective des postes de conduite

Montez à bord et pilotez vos locomotives à partir d'un poste de pilotage réaliste, reproduit dans les moindres détails. Plaisir de pilotage maximal garanti !

Grâce à nos applications avec les postes de conduite réalistes vous piloterez en toute simplicité en actionnant les éléments de commande fidèlement disposés sur le tableau de bord : Lorsque votre doigt pousse le levier d'accélération virtuel en avant, la locomotive prend de la vitesse.

Lorsque vous appuyez sur le klaxon, le signal sonore caractéristique de la locomotive retentit. Avec la même facilité et le même confort vous pouvez bien évidemment également commander les phares, l'éclairage intérieur et toutes les autres fonctions numériques disponibles sur votre locomotive.

Les postes de conduite réalistes et fidèlement reproduits sont mis à votre disposition à partir dans l'AppStore et sur Google Play. D'autres applications avec des postes de conduite suivront bientôt, reproduisant les tableaux de bord de nombreux favoris de notre assortiment ainsi que ceux des autres nouveautés actuelles.

Locomotive électrique



Locomotive diesel



Locomotive à vapeur



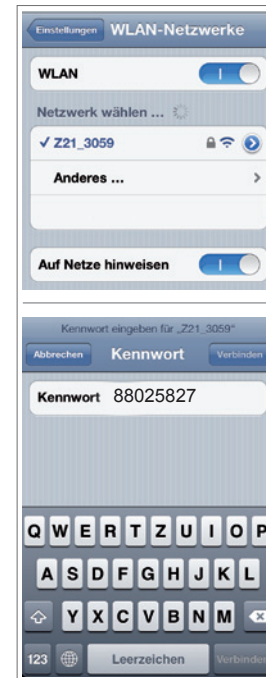
Anmeldung am WLAN

Um Ihr Z21-Digitalsystem mit Ihrem Smartphone oder Tablet zu steuern, müssen Sie das Gerät am WLAN-Router anmelden:

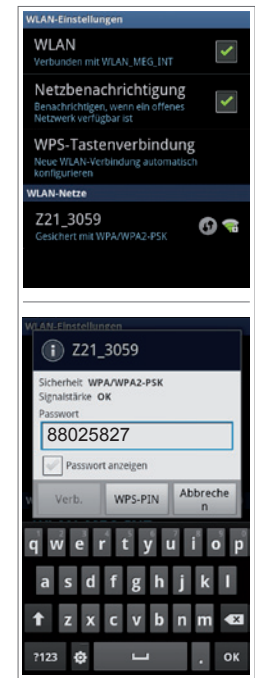
- ▶ Schließen Sie Router und Zentrale gemäß Quick-Start-Guide an.
- ▶ Wechseln Sie am Smartphone/Tablet in die Netzwerk-Einstellungen.
- ▶ Das Z21-WLAN erscheint in der Liste der Netzwerke in Reichweite.
- ▶ Das Netzwerk heißt „Z21_wxyz“, wobei wxyz die Endziffern der Router-Seriennummer (s. Feld „S/N“ auf der Router-Unterseite) sind.
- ▶ Tippen Sie auf den Netzwerknamen.
- ▶ Geben Sie nun das Passwort für die Netzwerkanmeldung ein. Sie finden es im Feld „PIN“ an der Unterseite des Routers.
- ▶ Fertig!



Unterseite des Routers / Bottom side
of the router / Dessous du routeur



Konfiguration iOS /
Configuration iOS



Konfiguration Android /
Configuration Android

English ▶

Francais ▶

English

Connect to WLAN

In order to control your Z21 Digital System via smartphone or tablet PC, connect your device to the supplied WLAN router:

- ▶ Connect the Z21 Digital Centre and the router as described in the Quick Start Guide.
- ▶ The Z21 WLAN network appears in the list of all available networks.
- ▶ The Z21 network is named “Z21_wxyz”, with “wxyz” being the final four digits of the serial number of your router (as stated at the bottom side of the router, within the “S/N” box).
- ▶ Tap the network name.
- ▶ Enter the PIN to join the network.
- ▶ Find the PIN at the bottom side of the router, within the “PIN” box.
- ▶ Done!

Français

Connexion au réseau Wi-Fi

Pour contrôler votre système numérique Z21 avec votre smartphone ou votre tablette, vous devez enregistrer l'appareil sur le routeur Wi-Fi :

- ▶ Connectez le routeur et la centrale en suivant le Quick-Start-Guide.
- ▶ Sur votre smartphone/tablette, allez dans les paramètres de réseau.
- ▶ Le réseau WiFi Z21 apparaît dans la liste des réseaux disponibles.
- ▶ Le réseau s'appelle « Z21_wxyz », wxyz étant les derniers chiffres du numéro de série du routeur (champ « S/N » au-dessous du routeur).
- ▶ Touchez le nom du réseau.
- ▶ Indiquez ensuite le mot de passe pour la connexion au réseau.
- ▶ Vous le trouverez dans le champ « PIN » au-dessous du routeur.
- ▶ Terminé !

Apple, iPad, iPhone, iOS are trademarks of Apple Inc., registered in the U.S. and other countries. / App Store is a service mark of Apple Inc. / Android is a trademark of Google Inc. / Google Play is a service mark of Google Inc. / RailCom ist eingetragenes Warenzeichen der Firma Lenz Elektronik GmbH. / Motorola is a registered trademark of Motorola Inc., Tempe-Phoenix, USA // Alle Rechte, Änderungen, Irrtümer und Liefermöglichkeiten vorbehalten. Spezifikationen und Abbildungen ohne Gewähr. / Unverbindliche Preisempfehlung, Änderung vorbehalten. / Herausgeber: Modelleisenbahn München GmbH / Triebstr. 14 / 80993 München / Germany

Apple, iPad, iPhone, iOS are trademarks of Apple Inc., registered in the U.S. and other countries. / App Store is a service mark of Apple Inc. / Android is a trademark of Google Inc. / Google Play is a service mark of Google Inc. / RailCom is a registered trademark of Lenz Elektronik GmbH. / Motorola is a registered trademark of Motorola Inc., Tempe-Phoenix, USA // All rights, modifications, errors and delivery options reserved! / Specifications and illustrations without obligation. / Recommended price without obligation. Changes reserved. / Editor: Modelleisenbahn München GmbH / Triebstr. 14 / 80993 München / Germany

Apple, iPad, iPhone, iOS are trademarks of Apple Inc., registered in the U.S. and other countries. / App Store is a service mark of Apple Inc. / Android is a trademark of Google Inc. / Google Play is a service mark of Google Inc. / RailCom est une marque déposée de la société Lenz Elektronik GmbH. / Motorola is a registered trademark of Motorola Inc., Tempe-Phoenix, USA // Tous droits, modifications, erreurs et possibilités de livraison réservés. / Caractéristiques et figures fournies à titre indicatif et sans engagement. / Prix conseillé sans engagement, sous réserve de modification. / Editeur : Modelleisenbahn München GmbH / Triebstr. 14 / 80993 München / Allemagne



8010820920

Z21 Digitalsystem | Digital System | Système numérique

